



**ЛЮБИМЫЙ
МЕБЕЛЬ ДОМ**



**LUBIDOM
furniture**

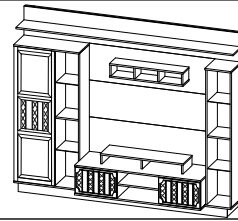
EAC

Вилладжио

ЛД.680280.000 - Тумба ТВ

Villagio

LD.680280.000 - TV stand

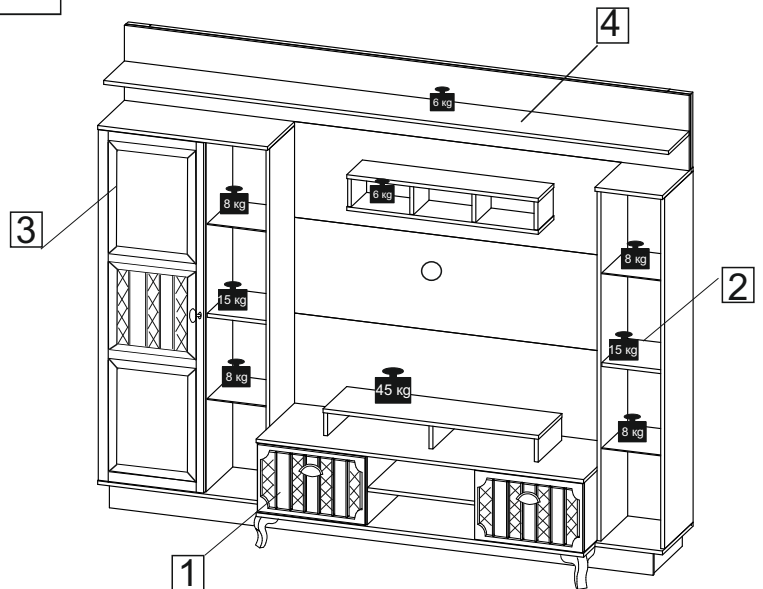
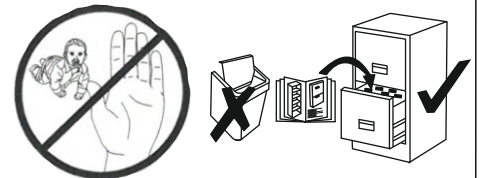


	2360
	1914
	485

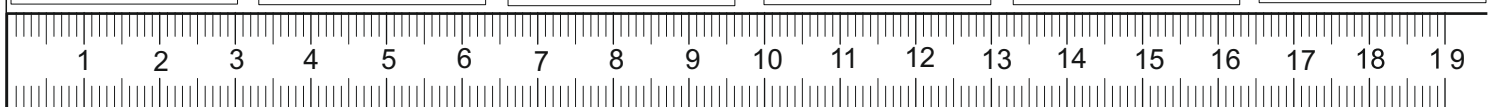
A x75	B x76	C x104	D x20	E x6	F x84	G x26	H x3	I x3	J x76
K x4	L x4	M x2	N x4	O x42	P x16	V x49	R x4	S x4	T x7
U x8	Y x2	W x26	Q x4	Z x2	X x15	a x4	b x4	c x1	d x1
e x12	f x4	g x2							

	0h130min		600mm	0.5kg	3m			

- 1 Тумба/ Nightstand
- 2 Шкаф витрина/ Cabinet showcase
- 3 Шкаф/ Cupboard
- 4 Тумба ТВ/ TV stand



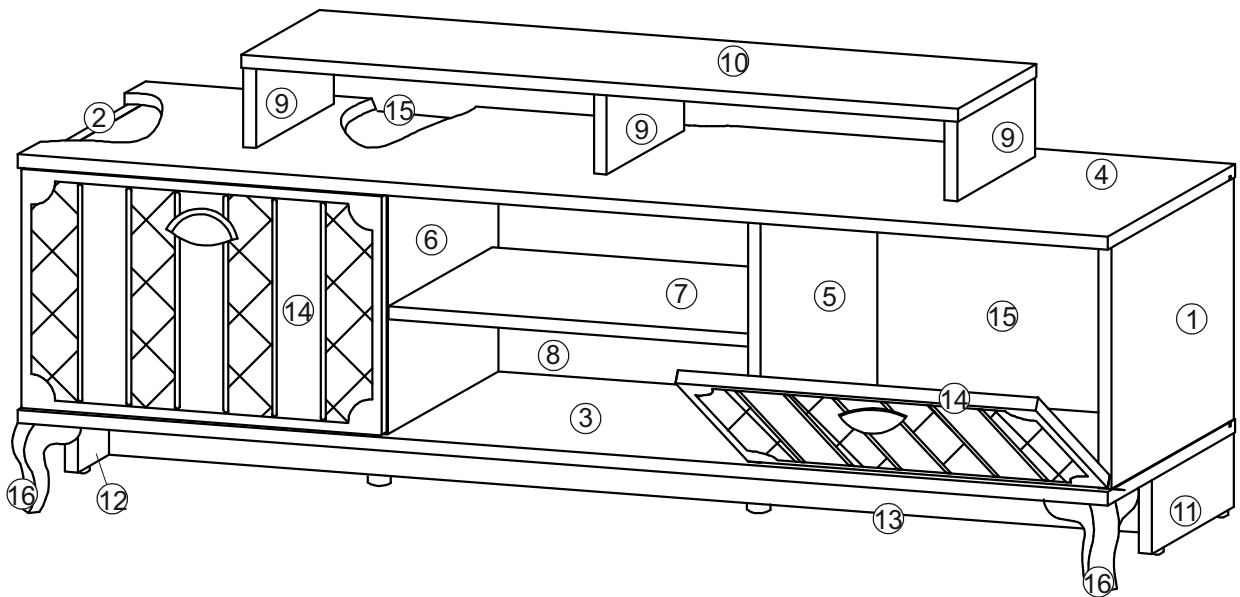
X	✓	X	✓	X	✓	X



1 Тумба/ Nightstand

	1368
	536
	440

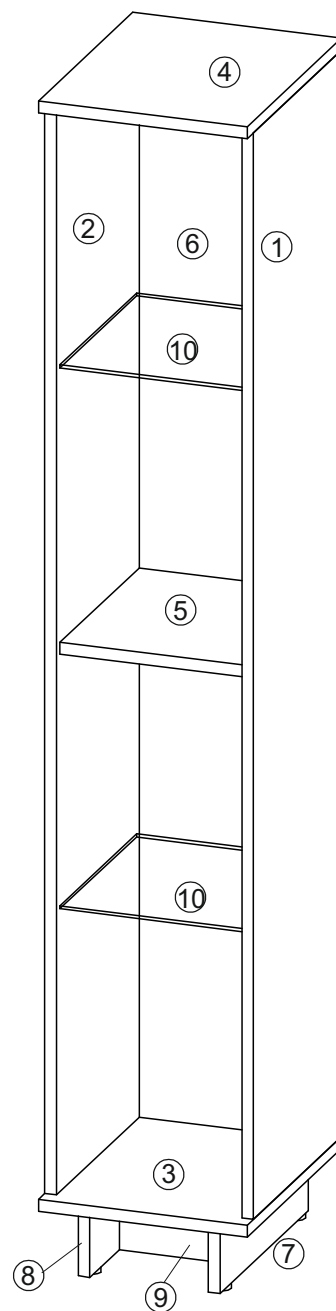
					W	L	H
	①	680281.001	1	5	292	422	16
	②	680281.002	1	5	292	422	16
	③	680281.003	1	5	1368	440	16
	④	680281.004	1	5	1368	440	16
	⑤	680281.005	1	5	292	442	16
	⑥	680281.006	1	5	292	442	16
	⑦	680281.007	1	5	358	452	16
	⑧	680281.008	1	5	292	452	16
	⑨	680281.009	3	5	96	288	16
	⑩	680281.010	1	5	900	290	16
	⑪	680281.011	1	5	90	282	16
	⑫	680281.012	1	5	90	282	16
	⑬	680281.013	1	5	90	1332	16
	⑭	680281.014	2	6	288	452	16
	⑮	680281.015	2	5	300	432	4
	⑯	680000.101	2	1	102	105	105



2 Шкаф витрина/ Cabinet showcase

	282
	1600
	350

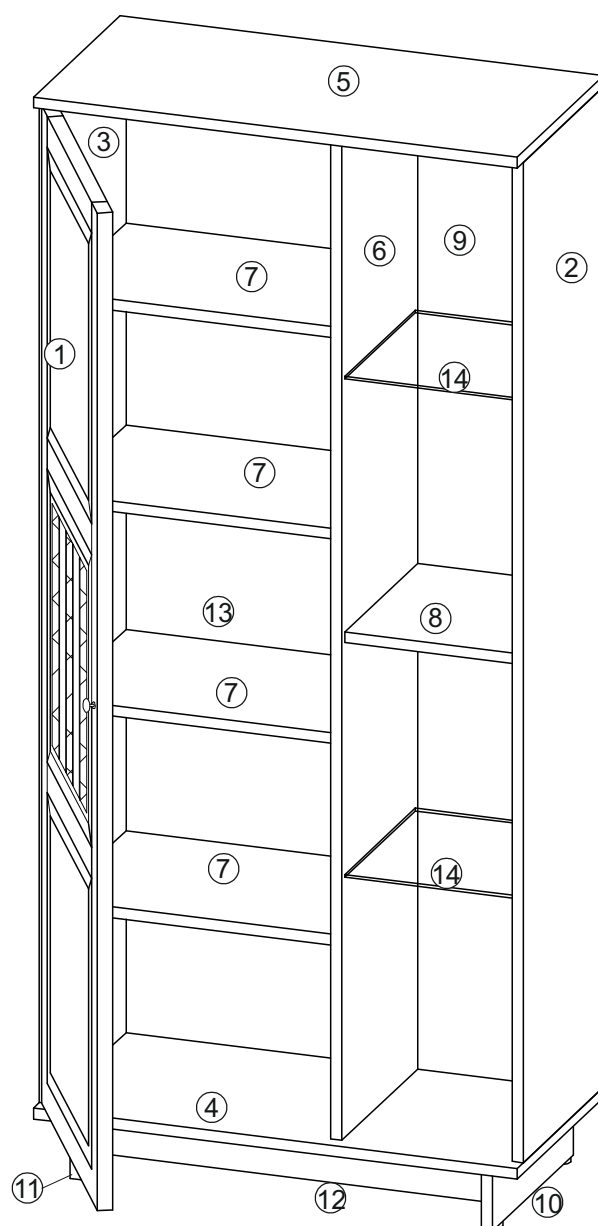
					W	L	H
	①	680282.001		7	1468	326	16
	②	680282.002	1	7	1468	326	16
	③	680282.003	1	7	282	350	16
	④	680282.004	1	7	282	350	16
	⑤	680282.005	1	7	250	294	16
	⑥	680282.006	1	7	1476	258	4
	⑦	680282.007	1	7	90	325	16
	⑧	680282.008	1	7	90	325	16
	⑨	680282.009	1	7	90	160	16
	⑩	680282.010	2	8	248	284	4






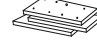

3 Шкаф/ Cupboard

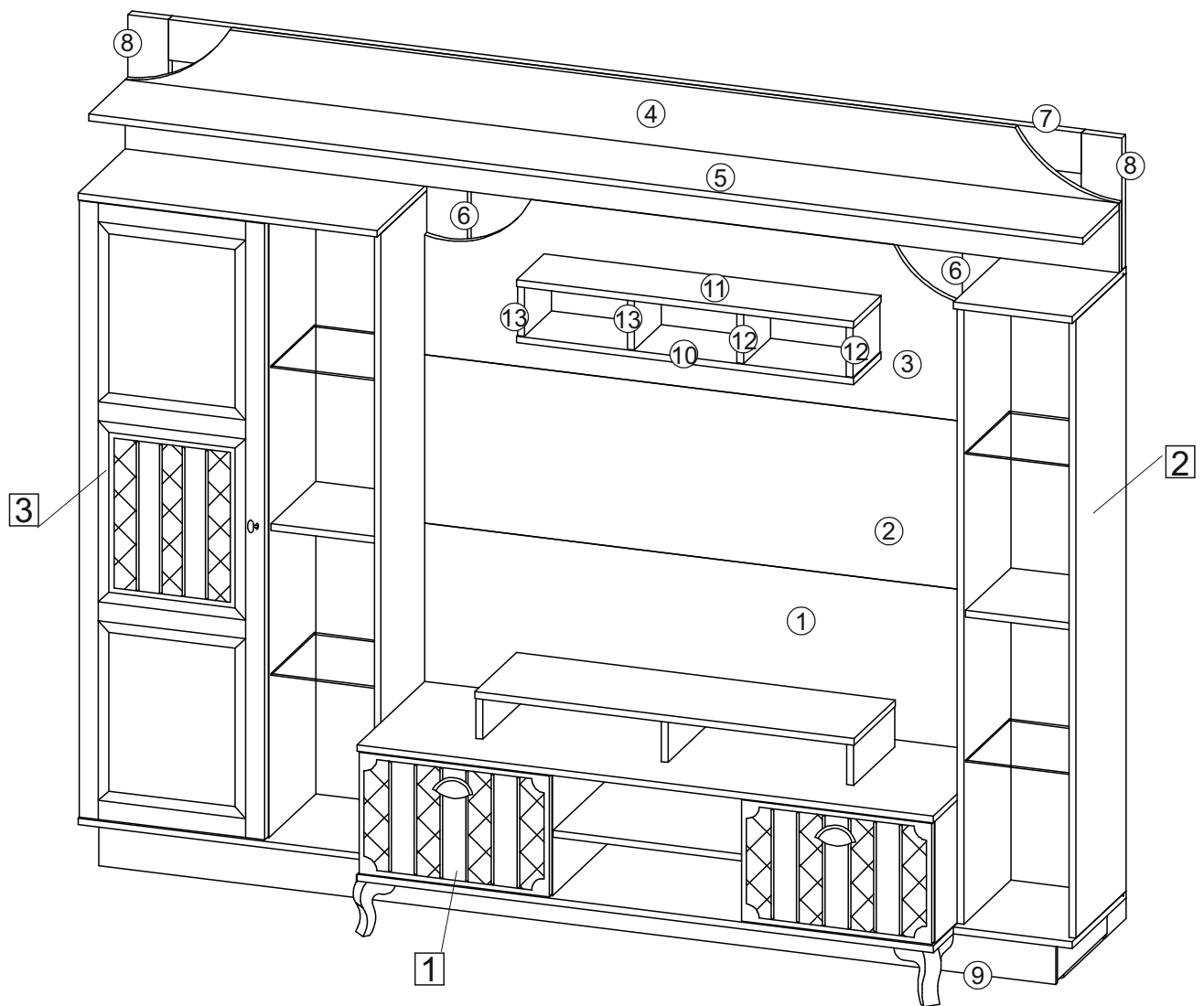
	710
	1600
	350

					W	L	H
	①	680284.000	1	9	1464	350	22
	②	680283.001	1	10	1468	326	16
	③	680283.002	1	10	1468	326	16
	④	680283.003	1	10	710	350	16
	⑤	680283.004	1	10	710	350	16
	⑥	680283.005	1	11	1468	326	16
	⑦	680283.006	4	11	412	294	16
	⑧	680282.005	1	11	250	294	16
	⑨	680282.006	1	11	1476	258	4
	⑩	680282.007	1	11	90	325	16
	⑪	680282.008	1	11	90	325	16
	⑫	680283.007	1	11	90	588	16
	⑬	680283.008	1	11	1476	420	4
	⑭	680282.010	2	8	248	284	4

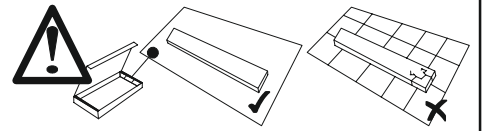


4 Тумба ТВ/ TV stand

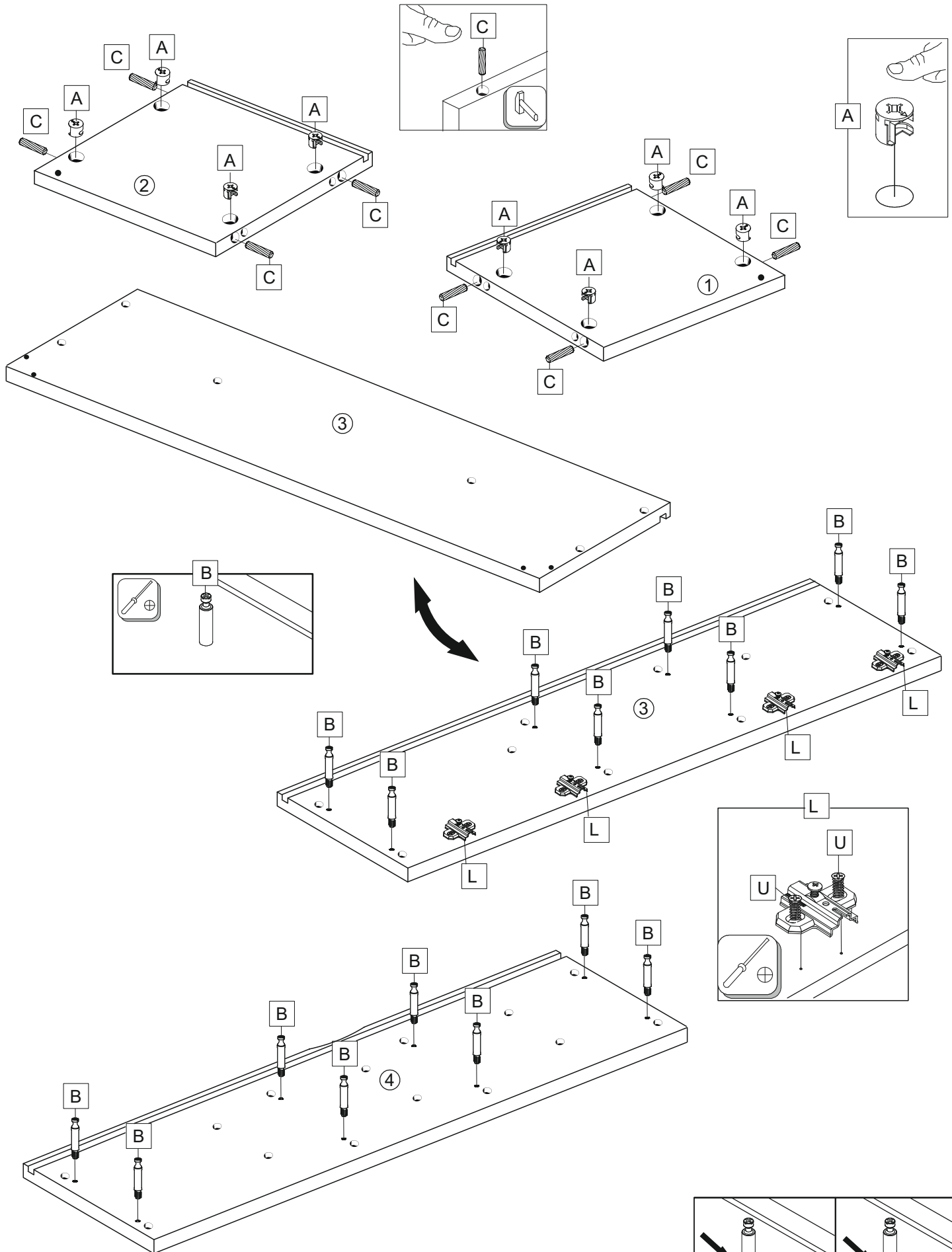
						W	L	H
	①	680280.001	1	1	1	1368	400	16
	②	680280.002	1	1	1	1368	400	16
	③	680280.003	1	1	1	1368	400	16
	④	680280.004	1	3	3	2360	314	16
	⑤	680280.005	1	4	4	2360	240	16
	⑥	680280.006	2	4	4	1418	96	16
	⑦	680280.007	1	4	4	2166	96	16
	⑧	680280.008	2	4	4	314	96	16
	⑨	680280.009	1	4	4	96	2124	18
	⑩	680280.010	1	2	2	800	180	16
	⑪	680280.011	1	2	2	800	180	16
	⑫	680280.012	2	2	2	118	176	16
	⑬	680280.013	3	2	2	118	176	16






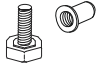



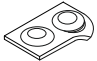


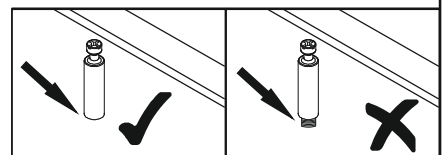
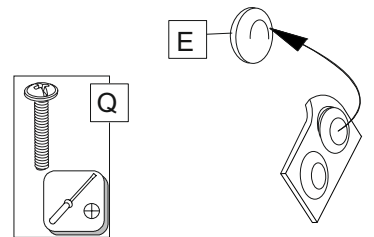
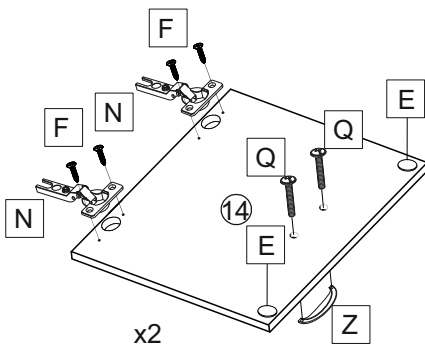
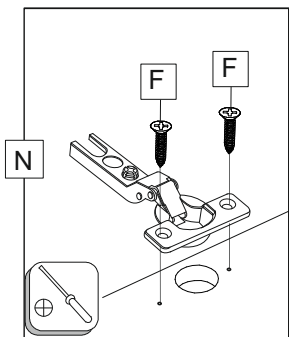
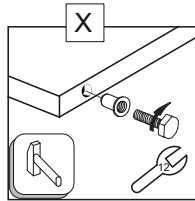
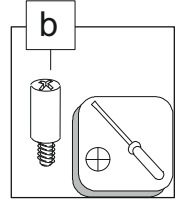
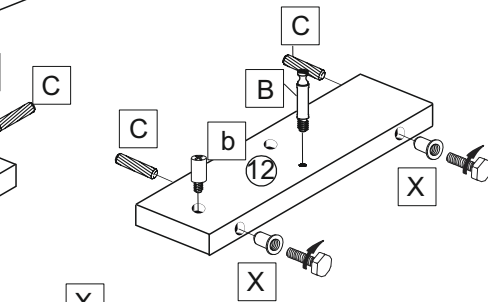
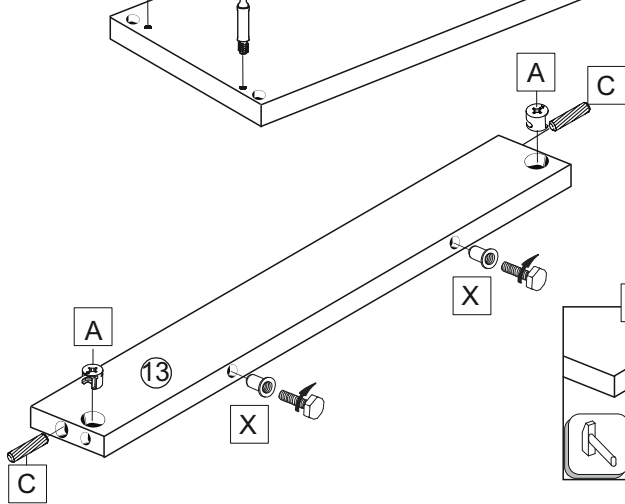
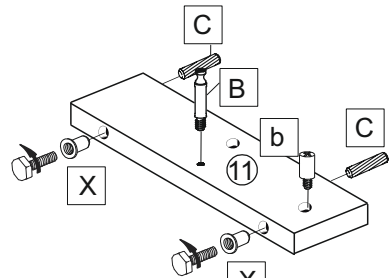
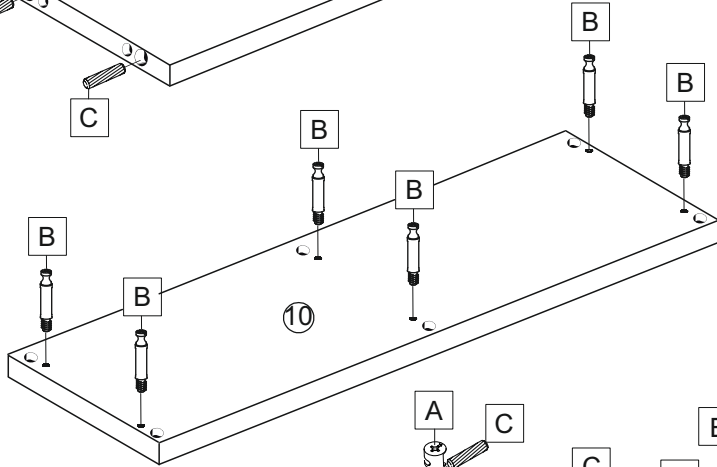
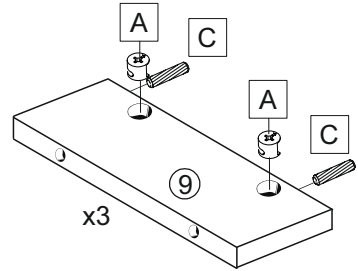
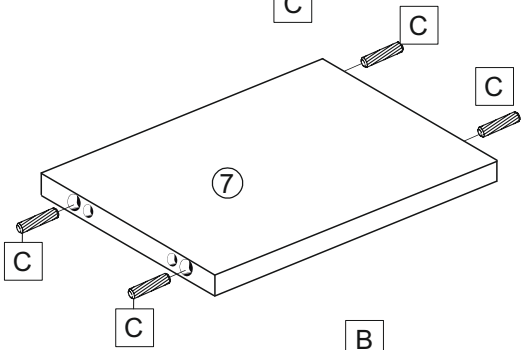
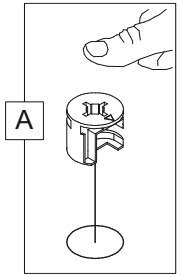
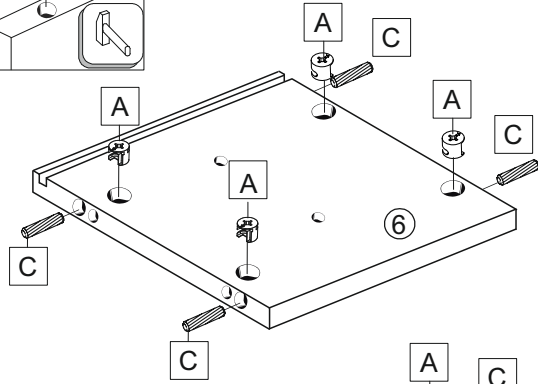
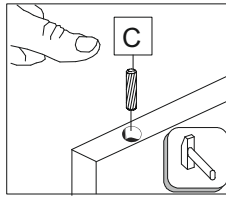
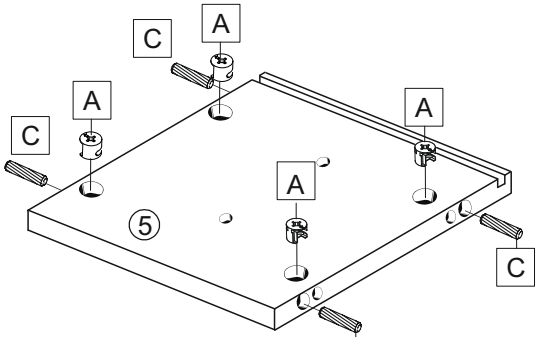
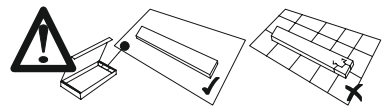
1 Тумба/ Nightstand



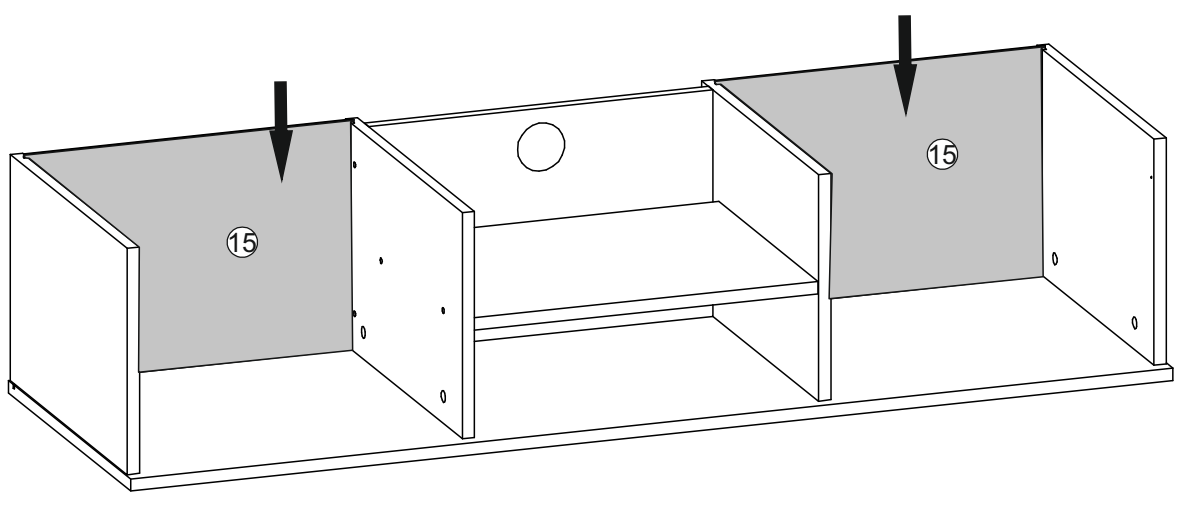
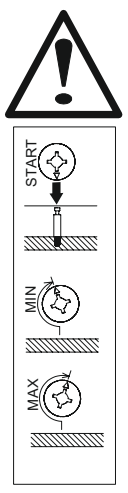
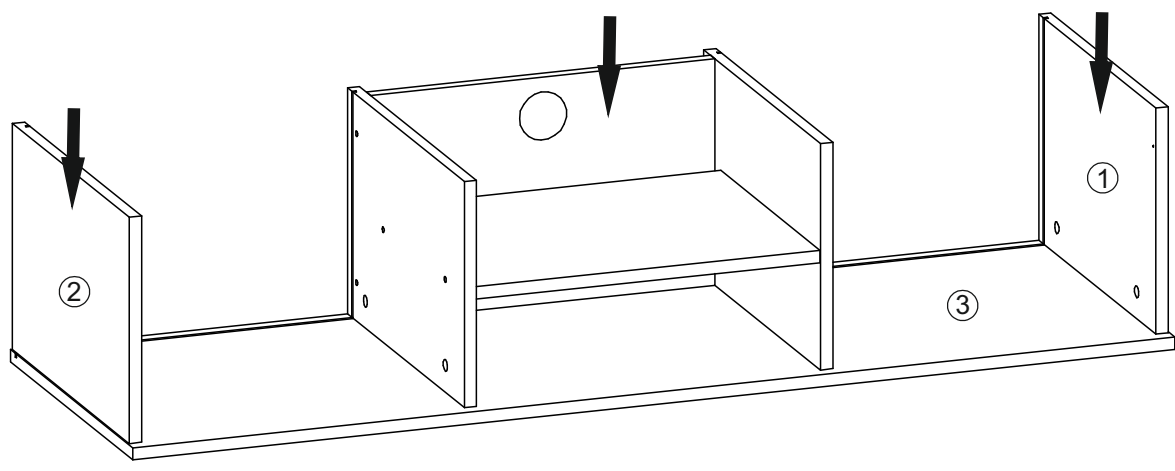
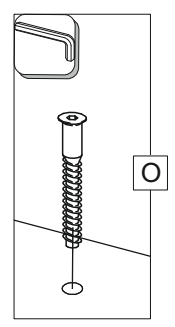
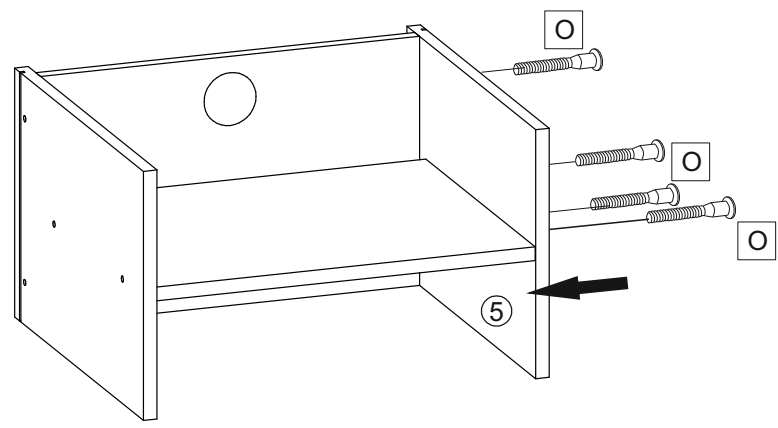
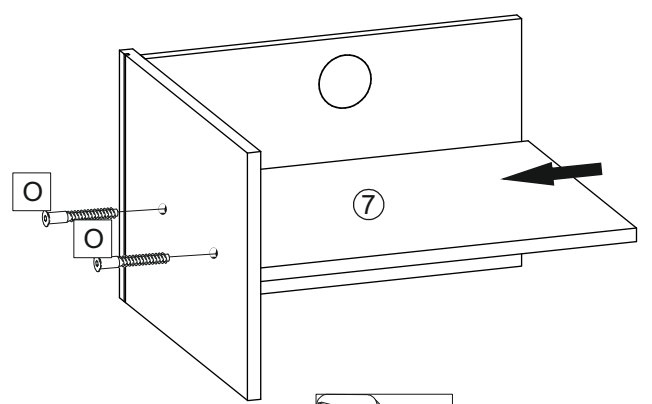
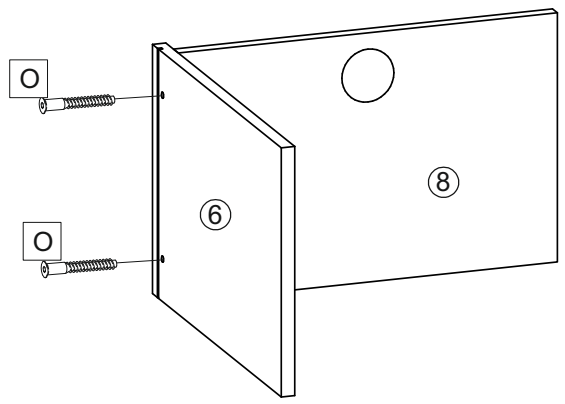
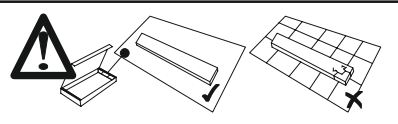
		8x30							
A	x8	B	x16	C	x8	L	x4	U	x8




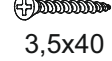




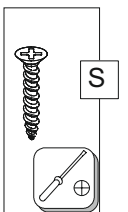
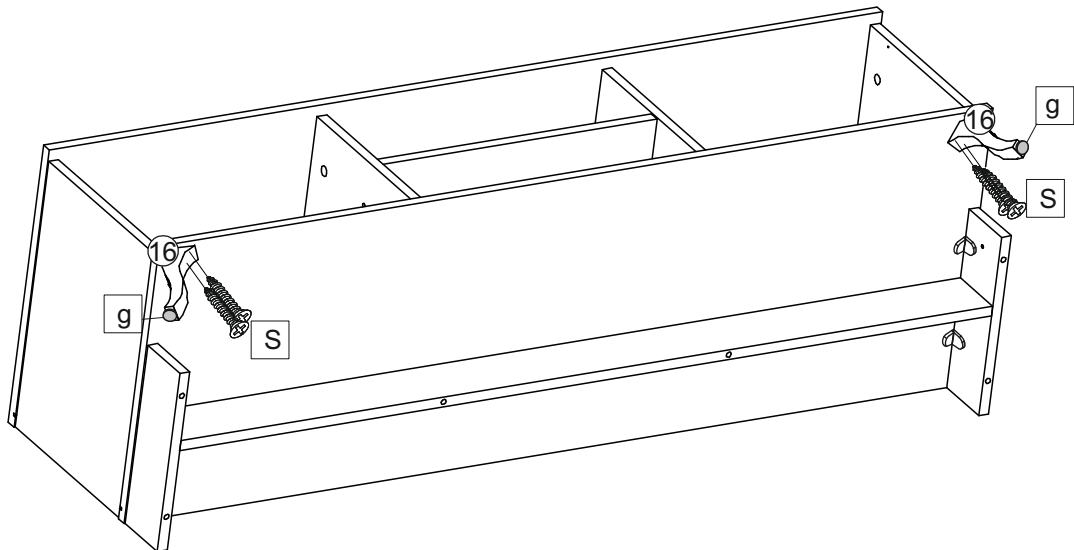
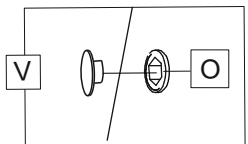
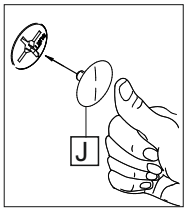
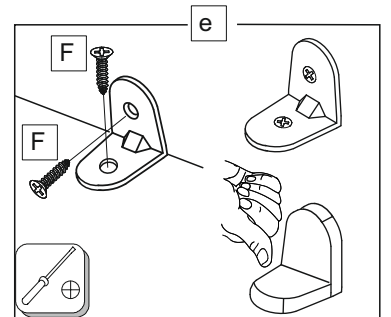
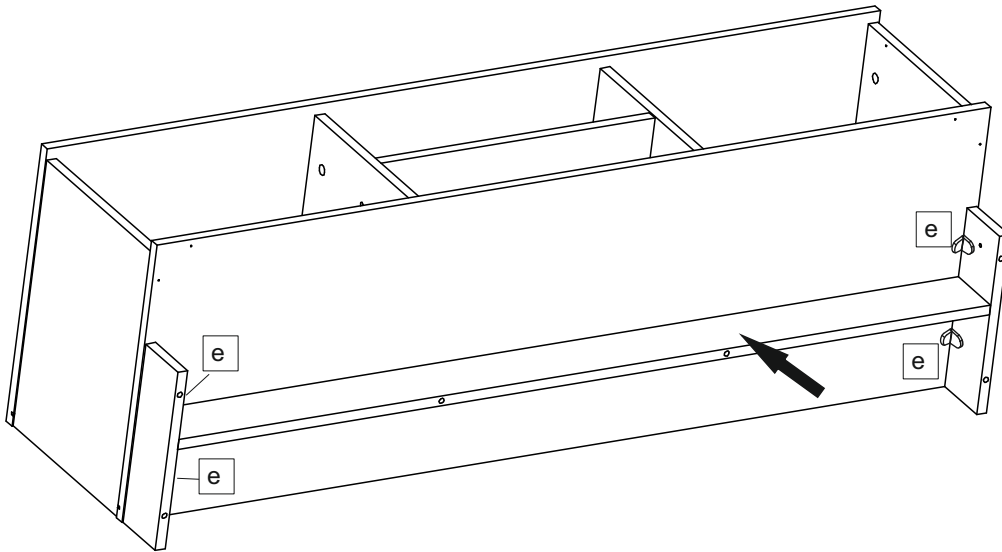
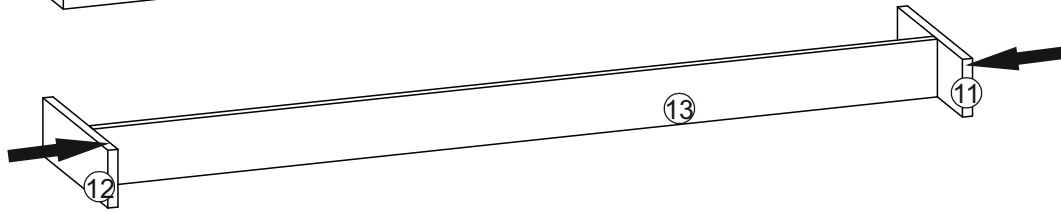
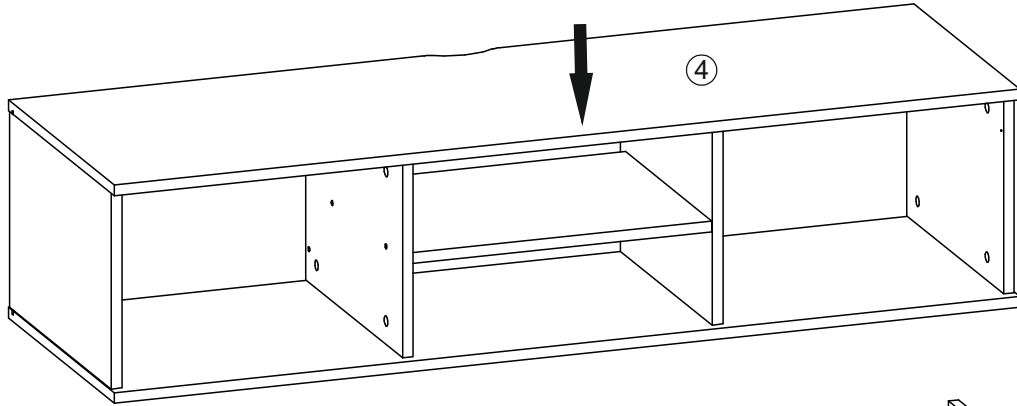
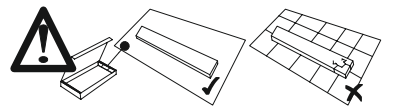
						
A x16	B x8	8x30 C x24	3,5x16 F x8	N x4	X x4	Z x2
						
Q x4	b x2	E x2				


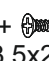



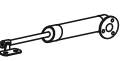



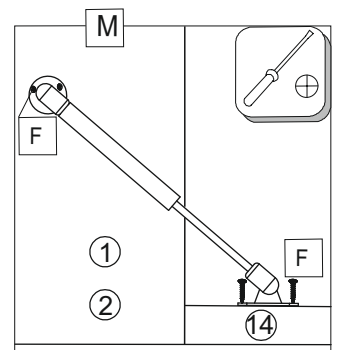
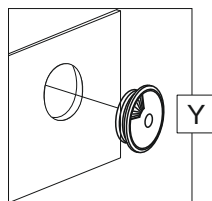
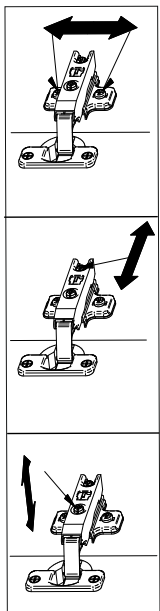
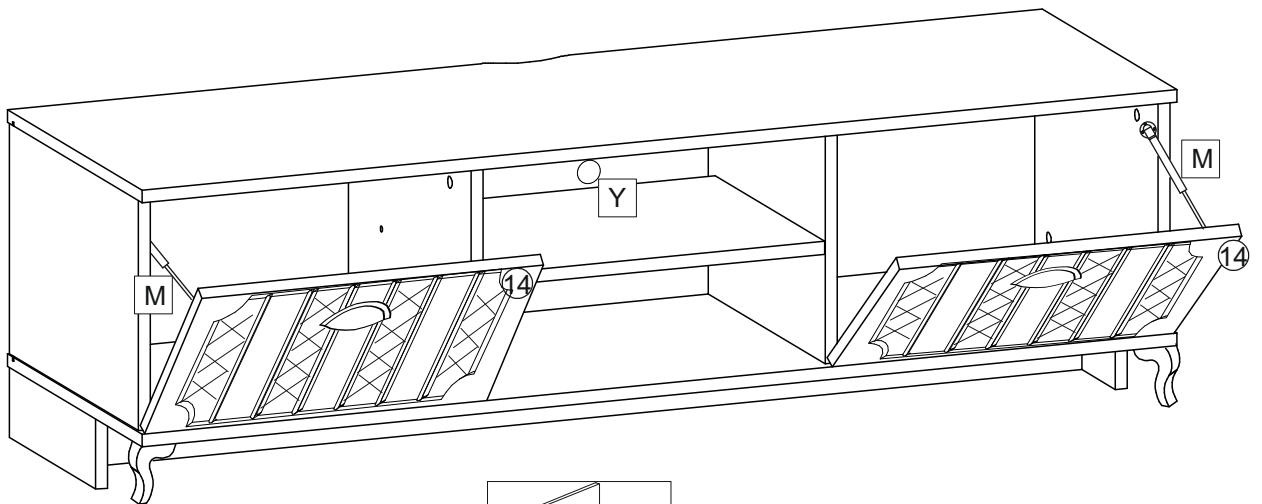
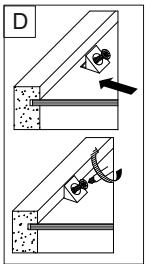
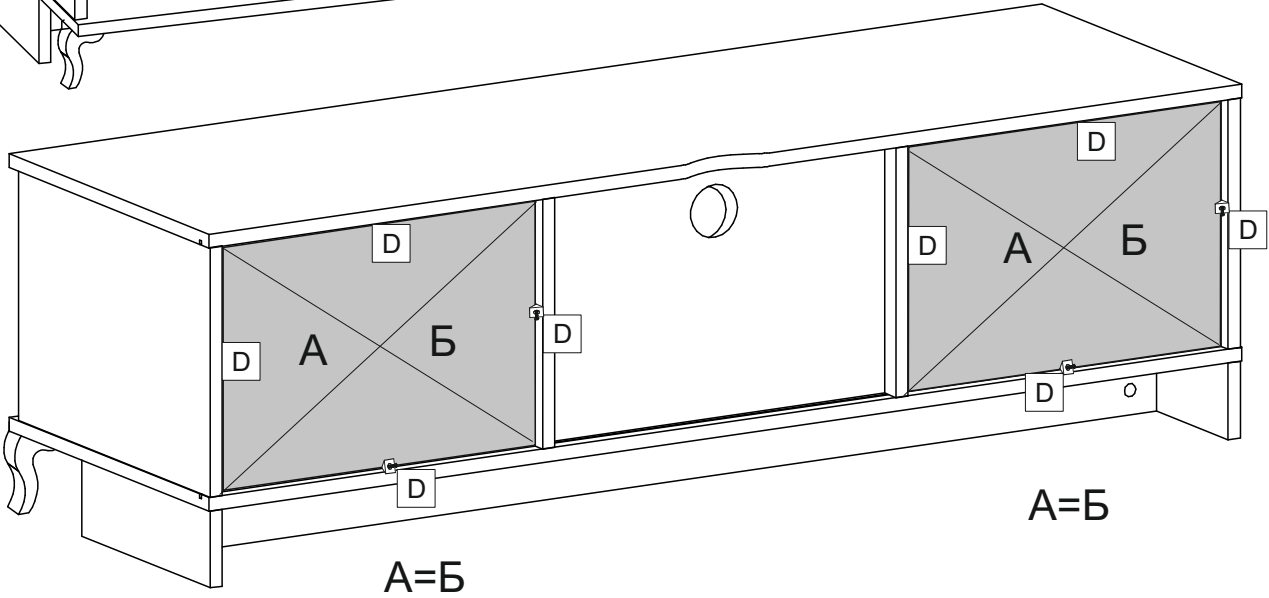
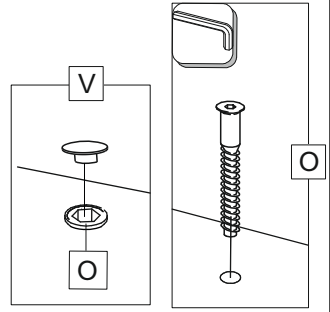
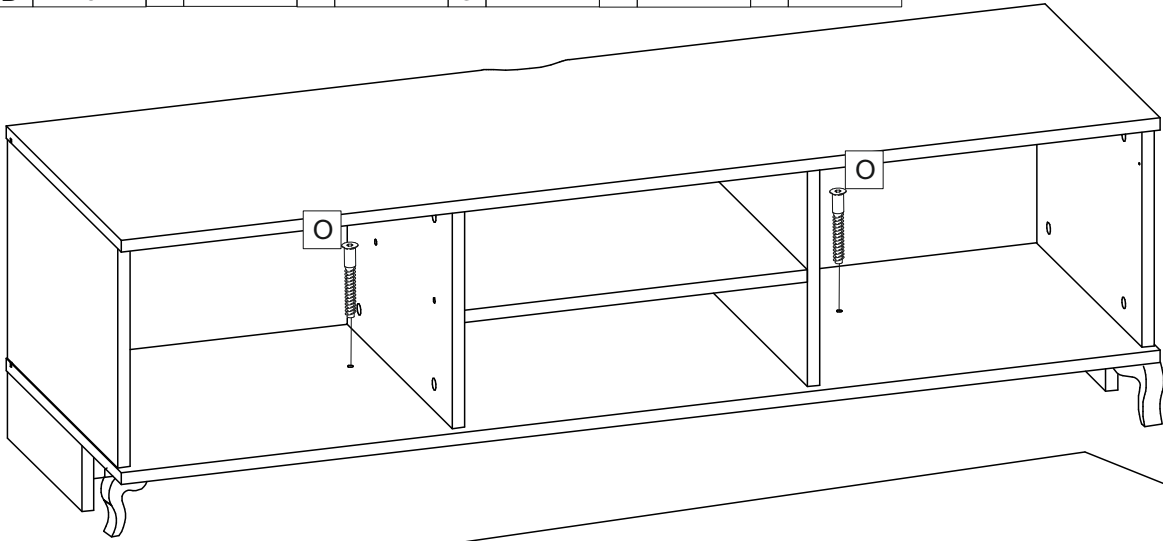
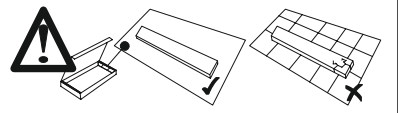
7x50
O x8






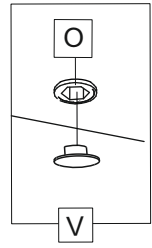
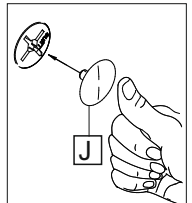
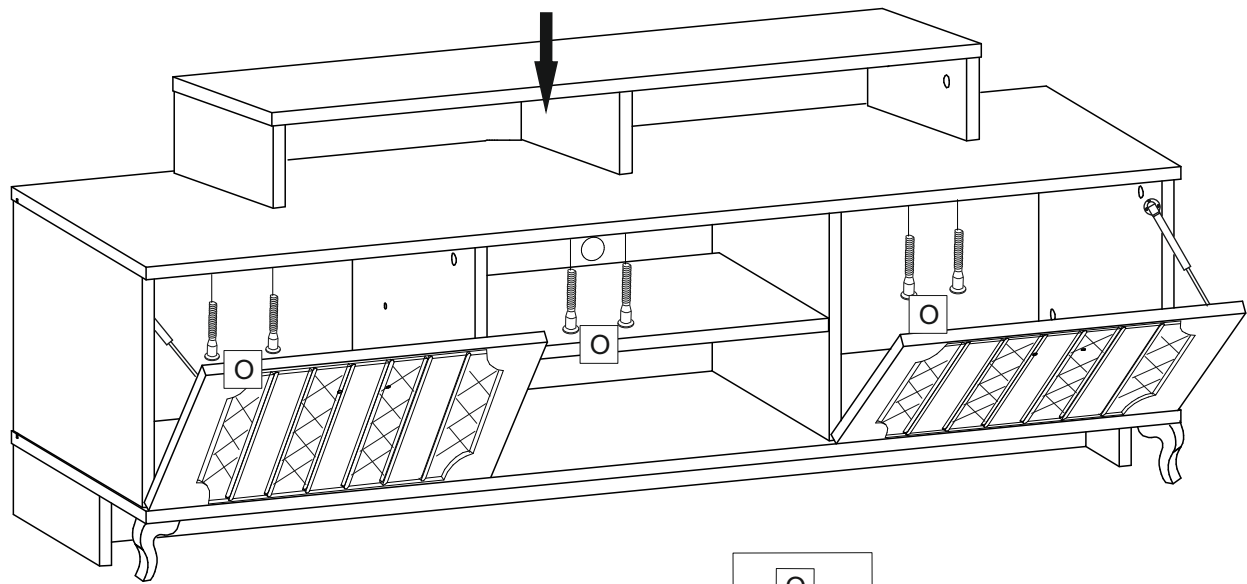
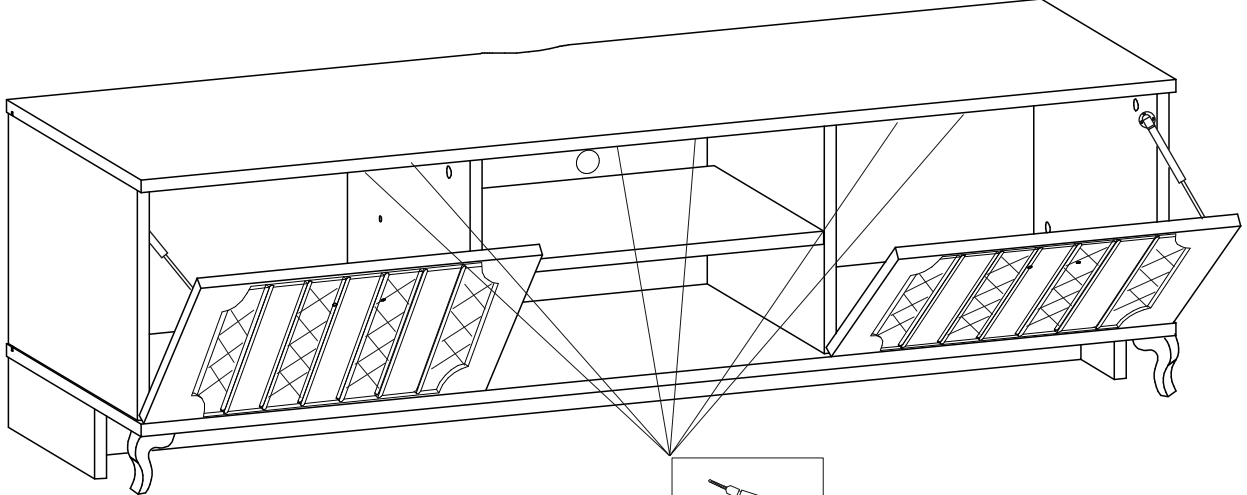
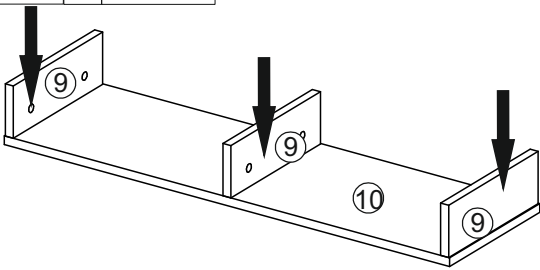
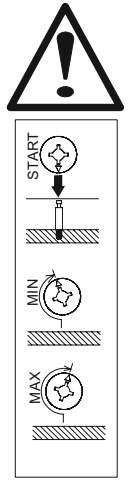
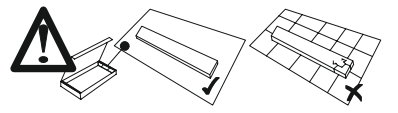
 3,5x16	 Ø18	 Ø14	 3,5x40		
F x8	J x18	V x8	S x4	e x4	g x2



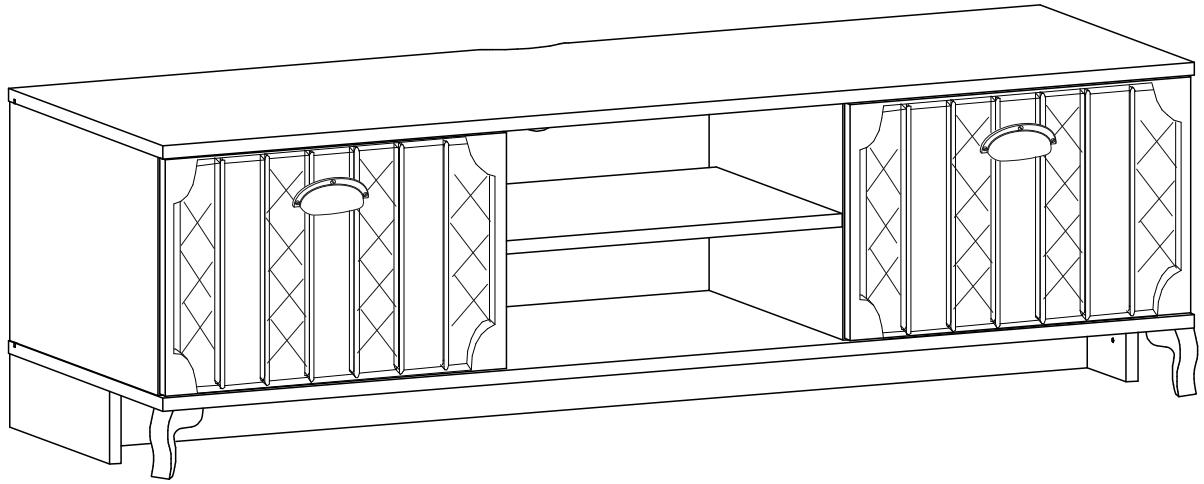
 +  3,5x20	 3,5x16	 Ø 14	 7x50		
D x8	F x10	V x2	O x2	M x2	Y x1



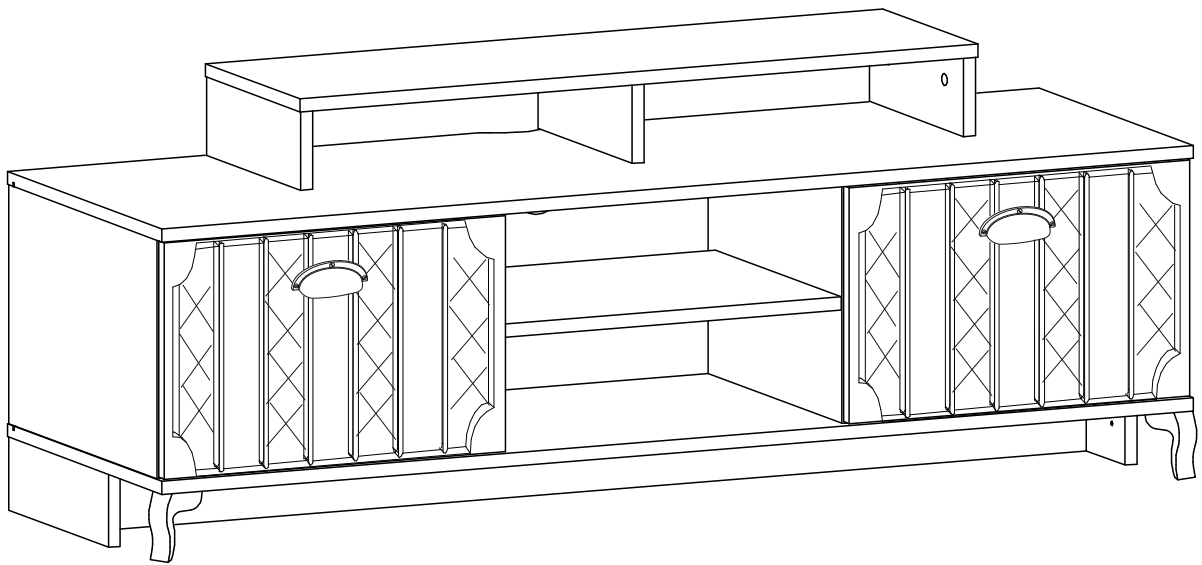
 $\varnothing 14$	 7x50	 $\varnothing 18$
V x6	O x6	J x6



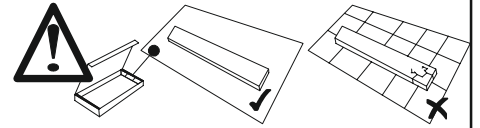
1.



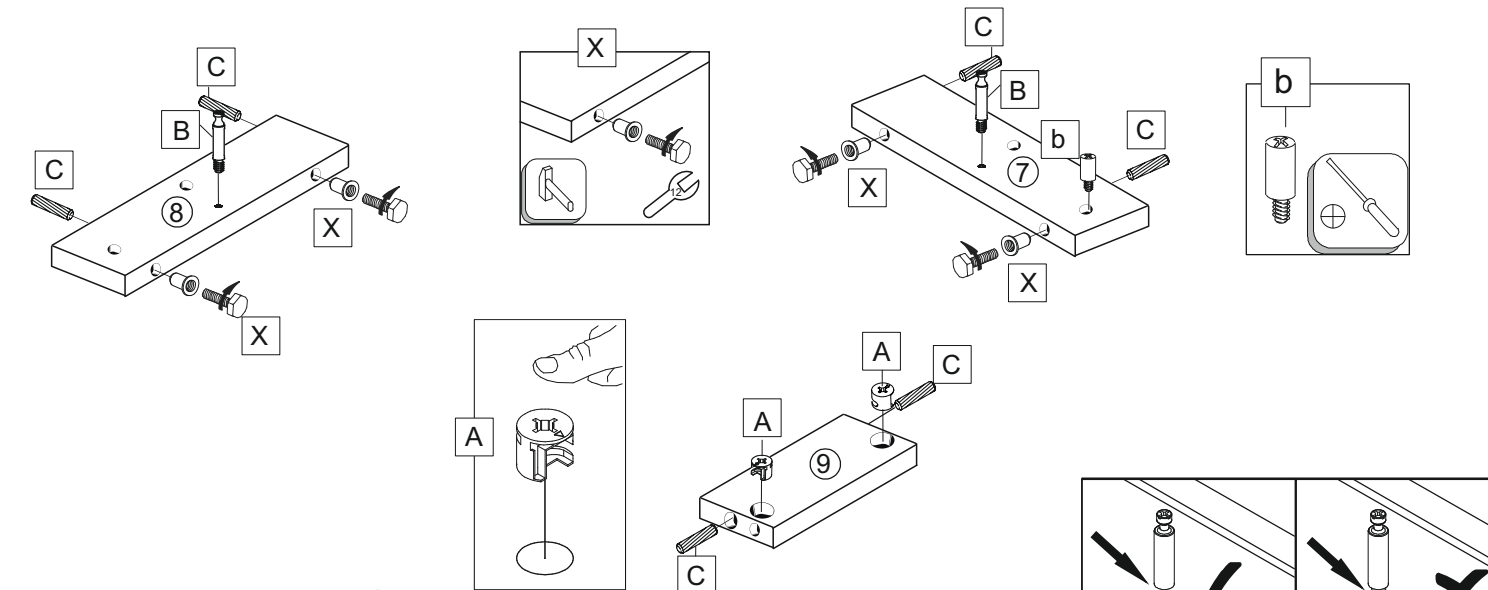
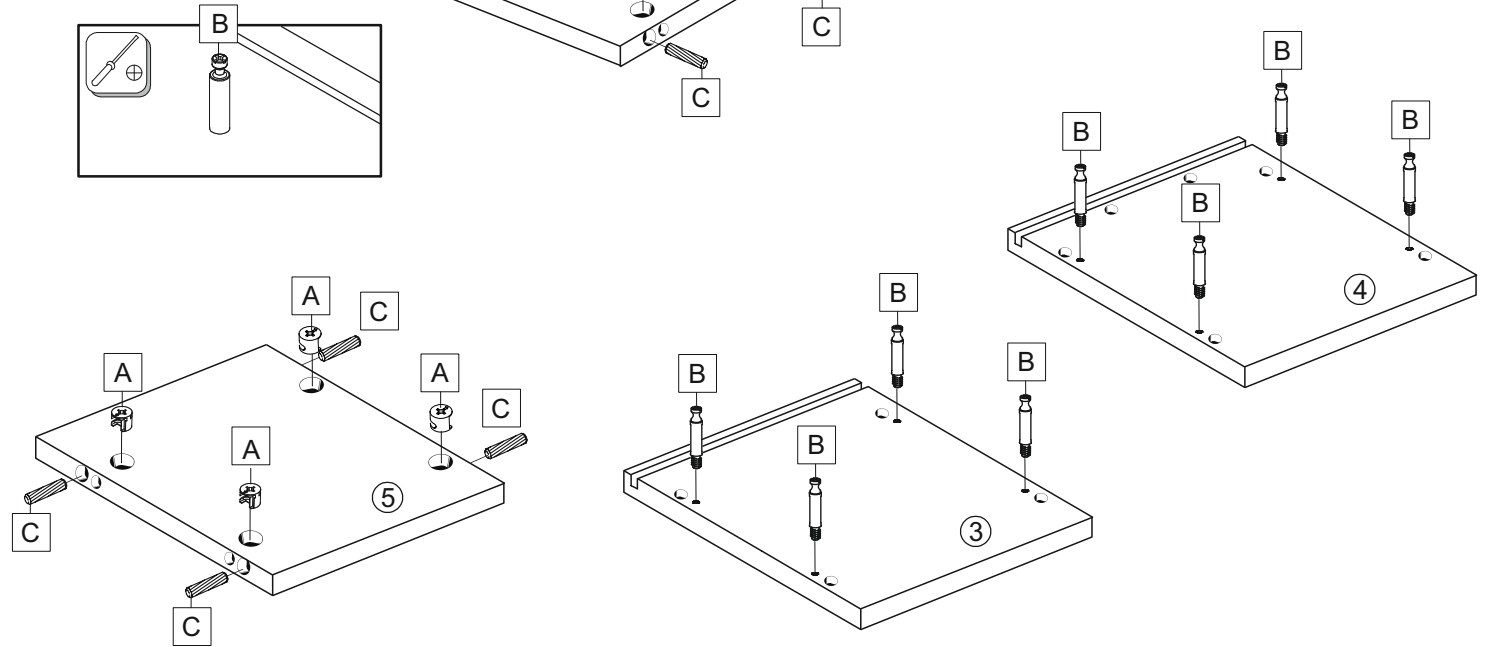
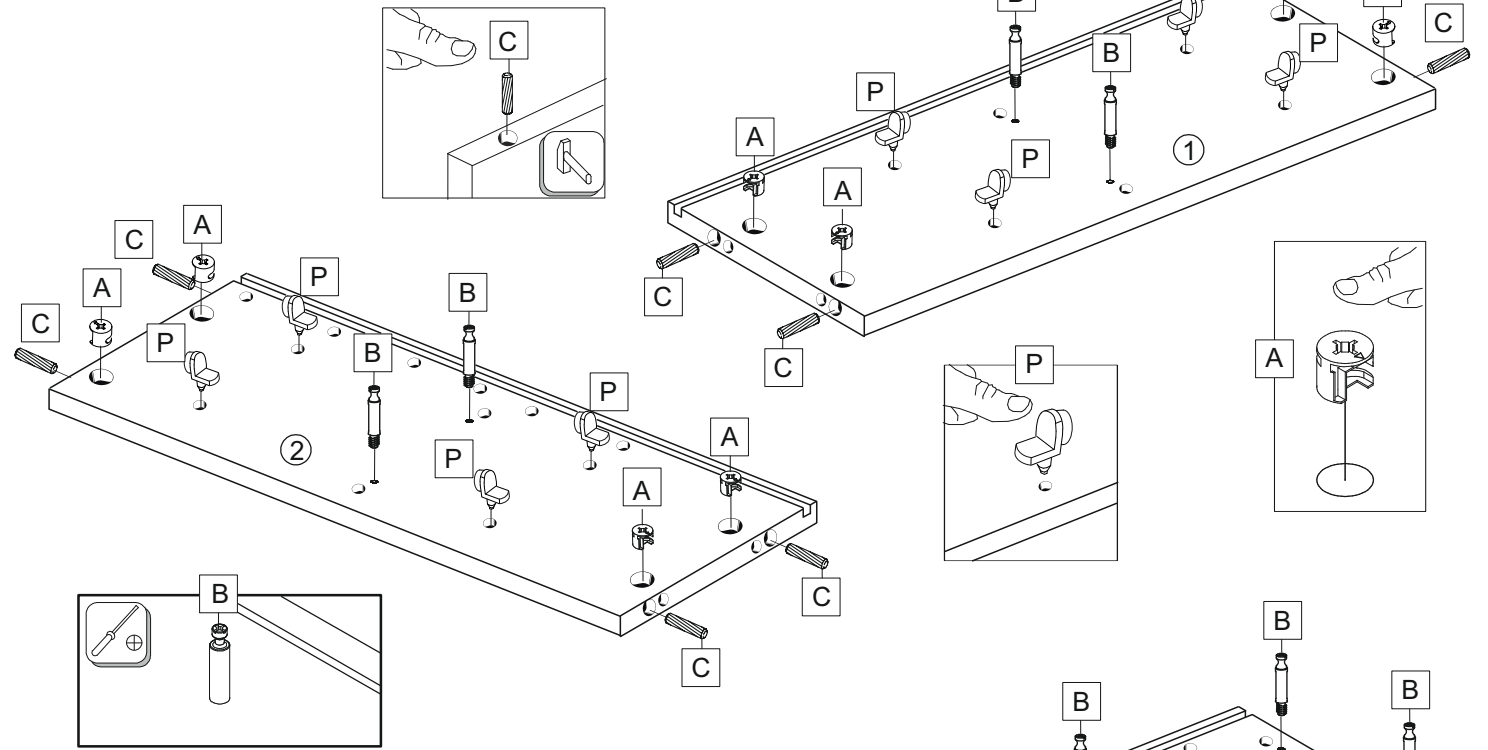
2.

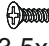




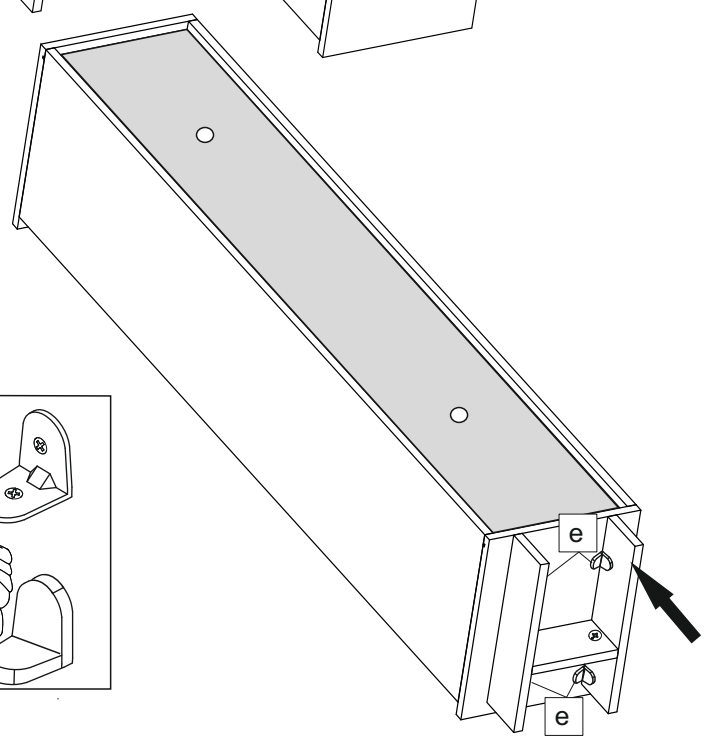
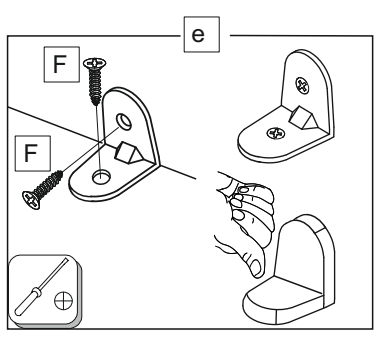
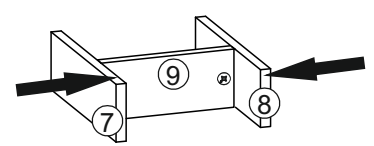
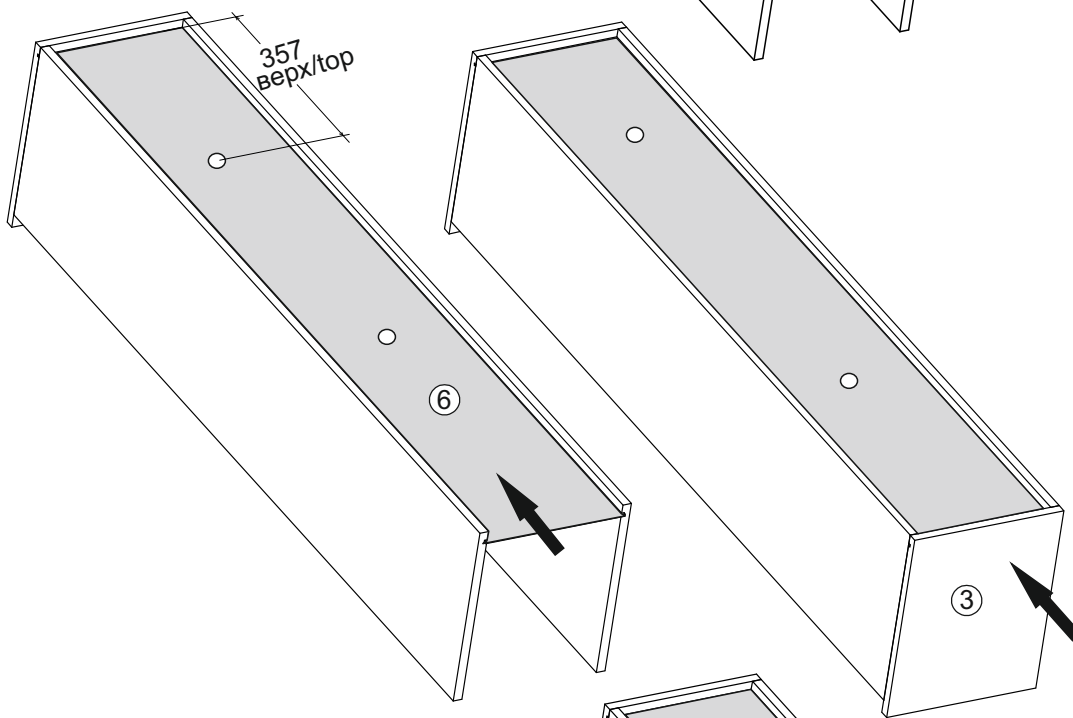
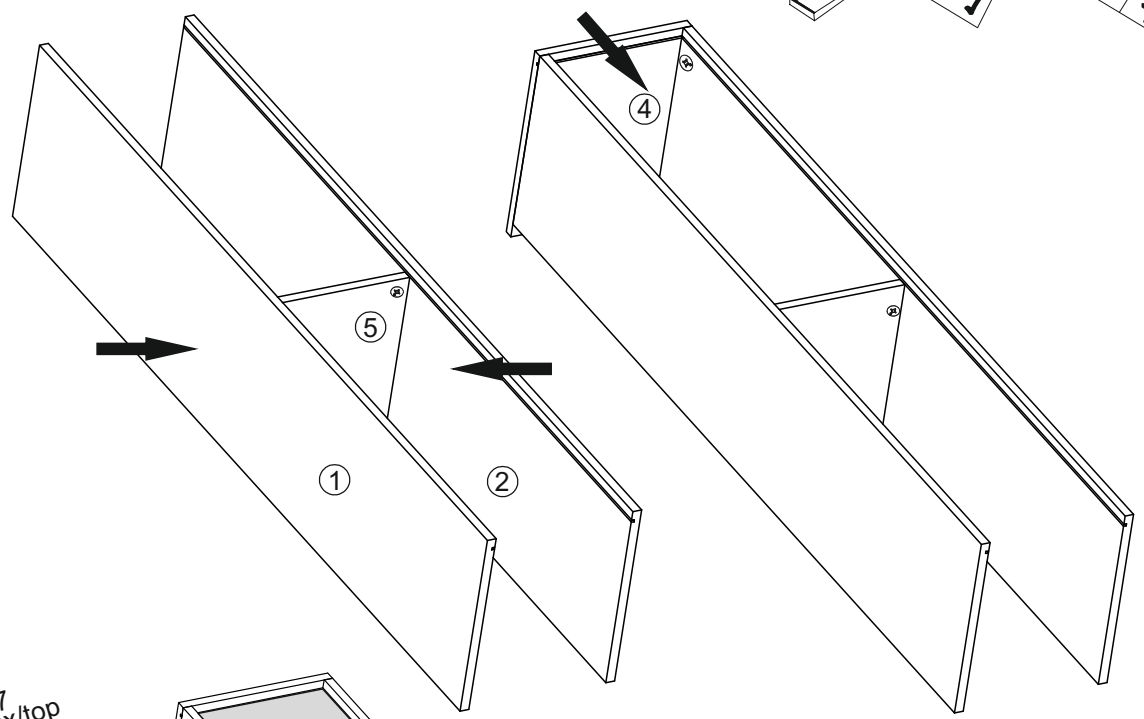
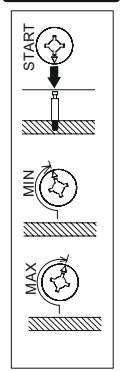
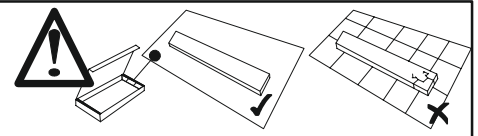
2 Шкаф витрина/ Cabinet showcase







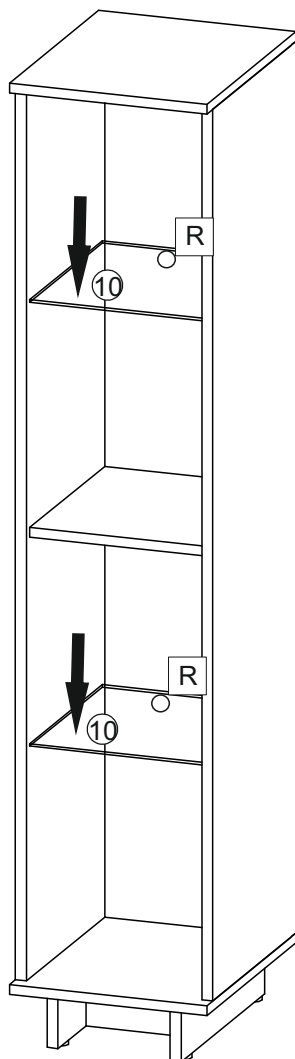
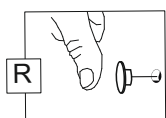
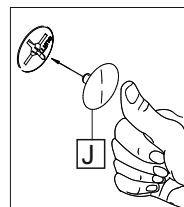
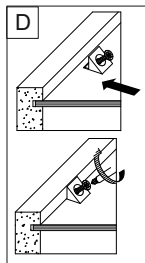
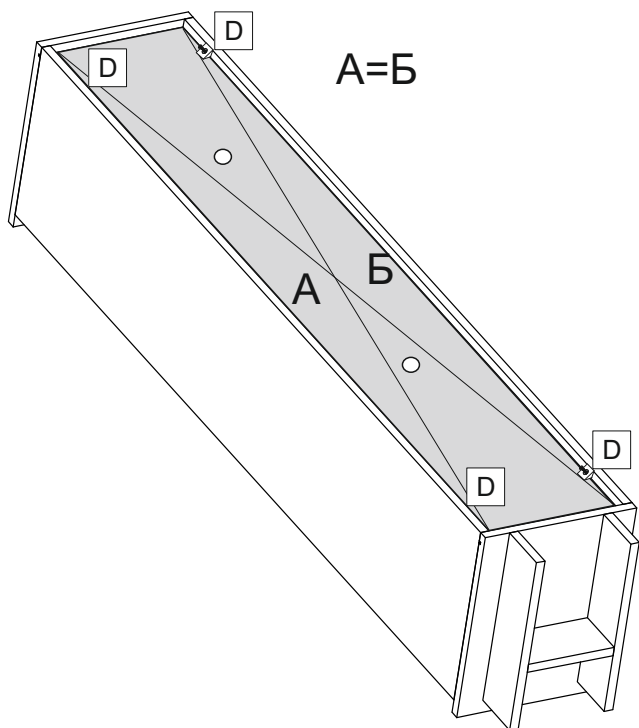
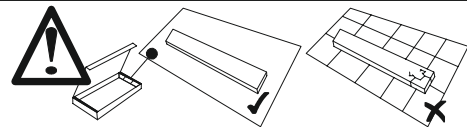
A x14	B x14	C x18	X x4	b x1	P x8



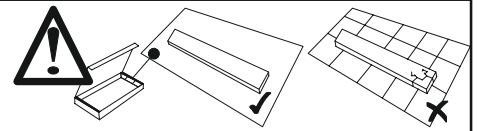
		
3,5x16		
F	x8	e x4



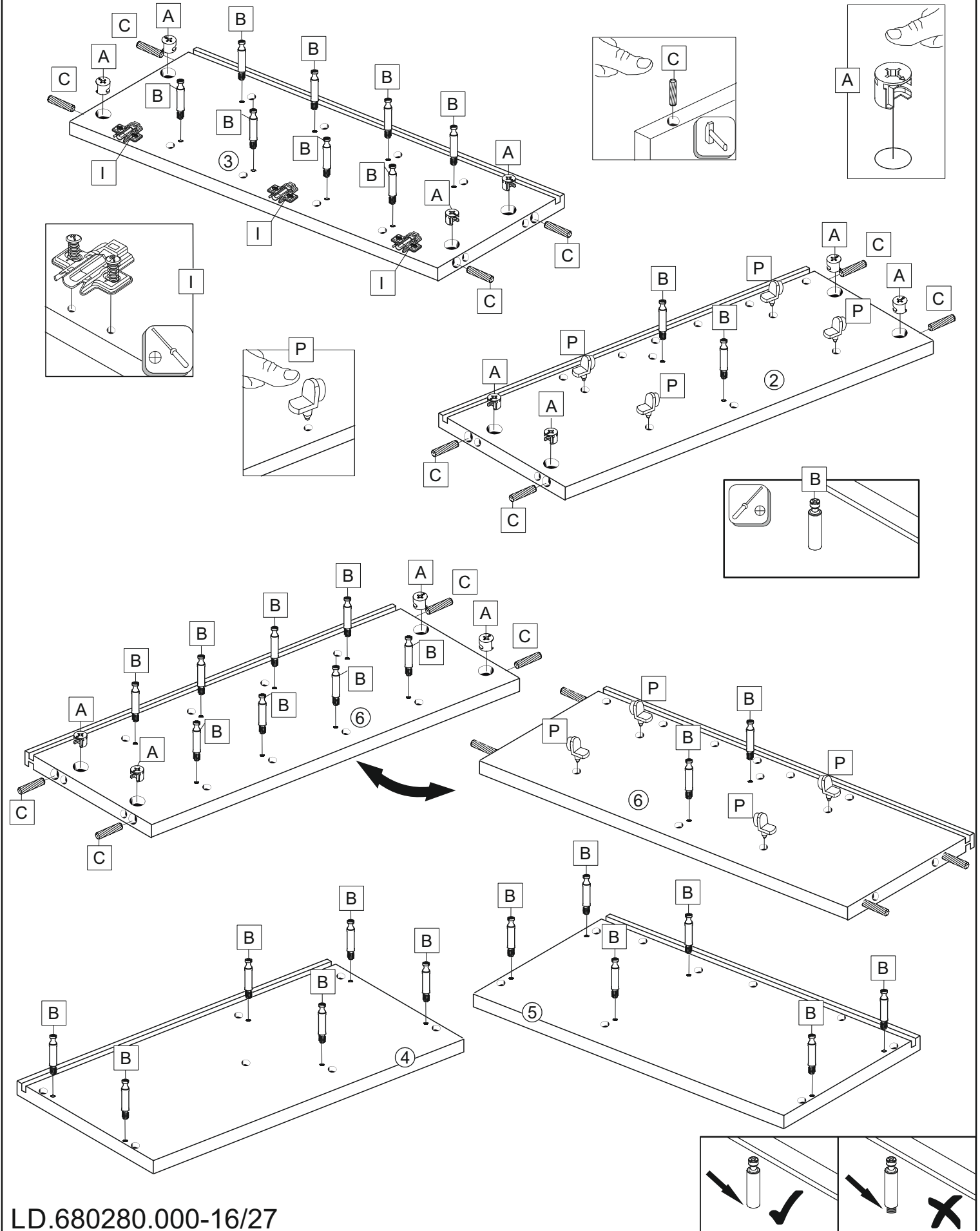
 + 	 $\varnothing 18$	 $\varnothing 5$
3,5x20		
D x4	J x14	R x2


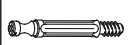
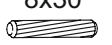
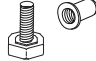



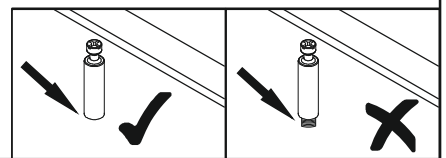
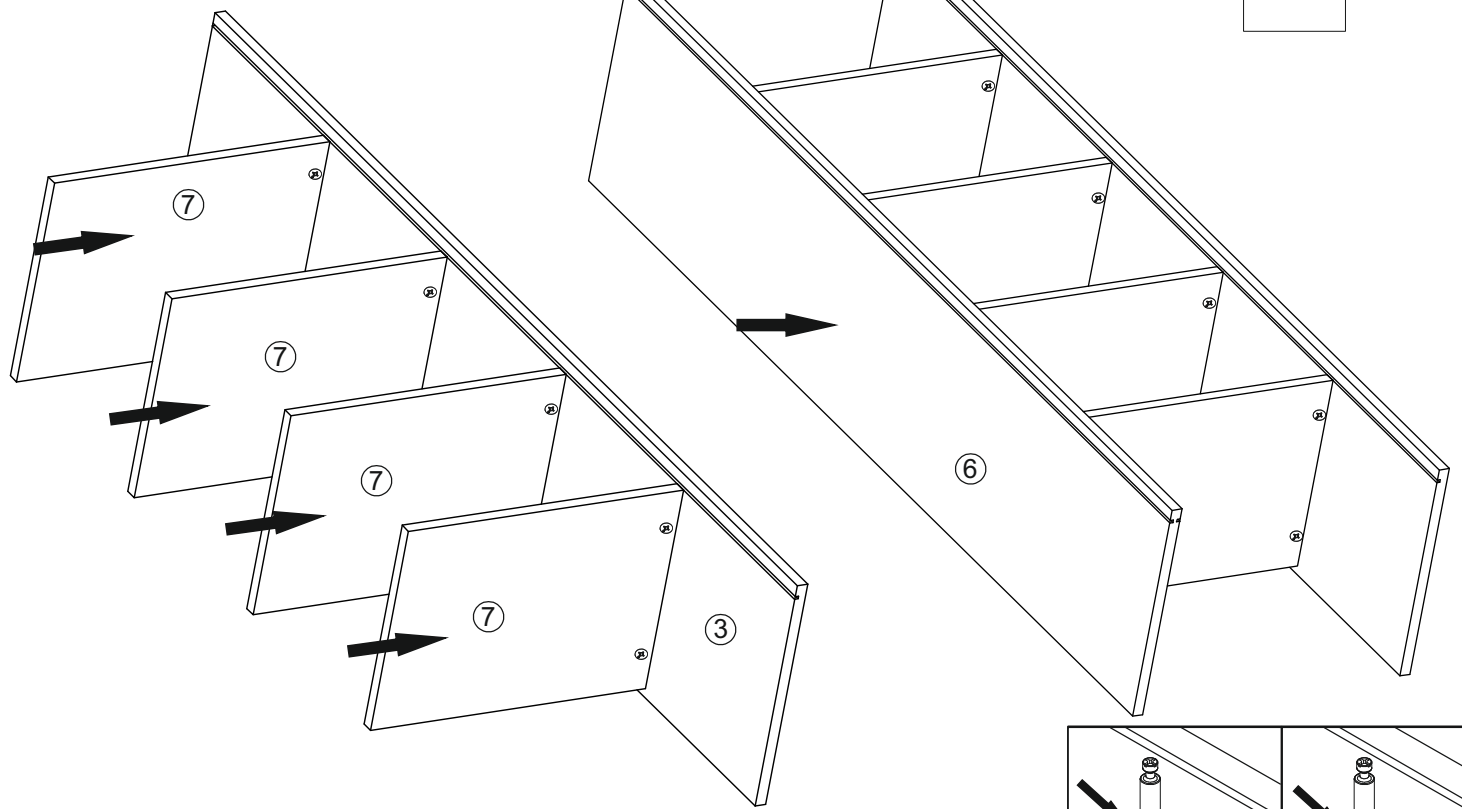
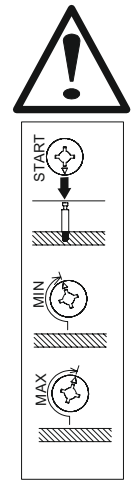
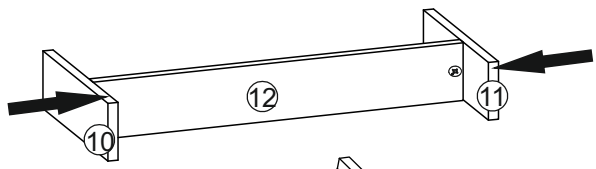
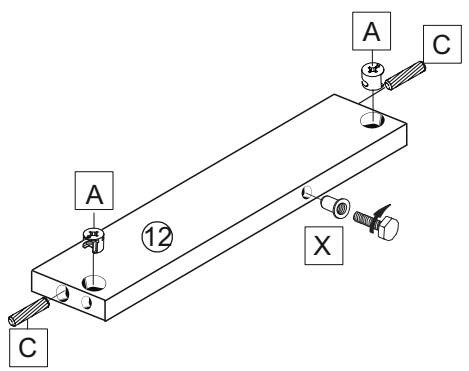
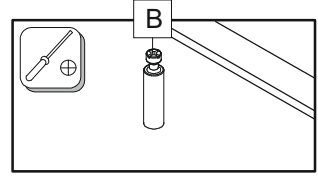
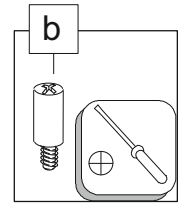
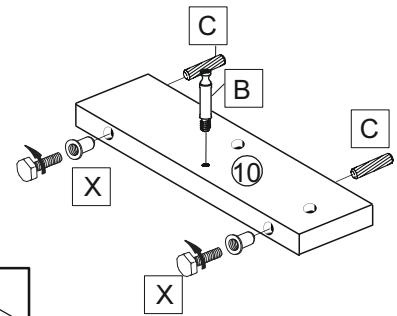
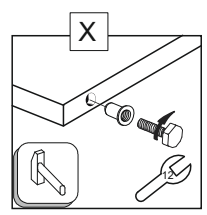
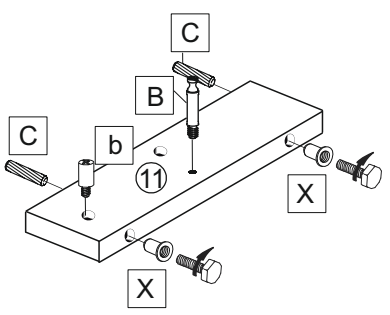
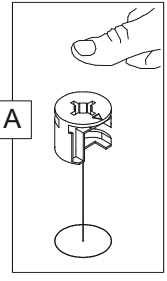
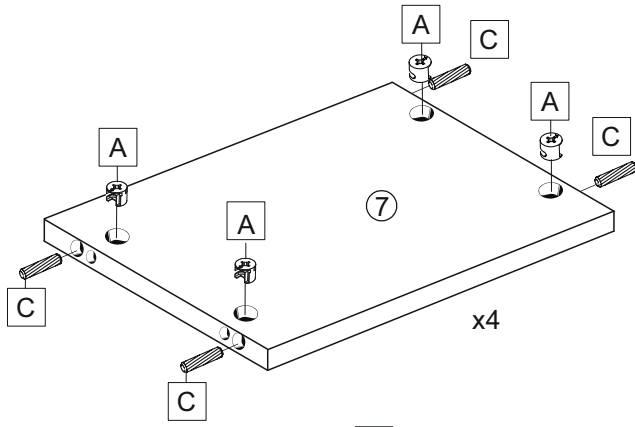
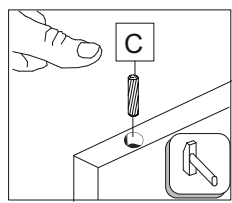
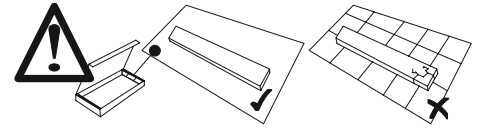
3 Шкаф/ Cupboard

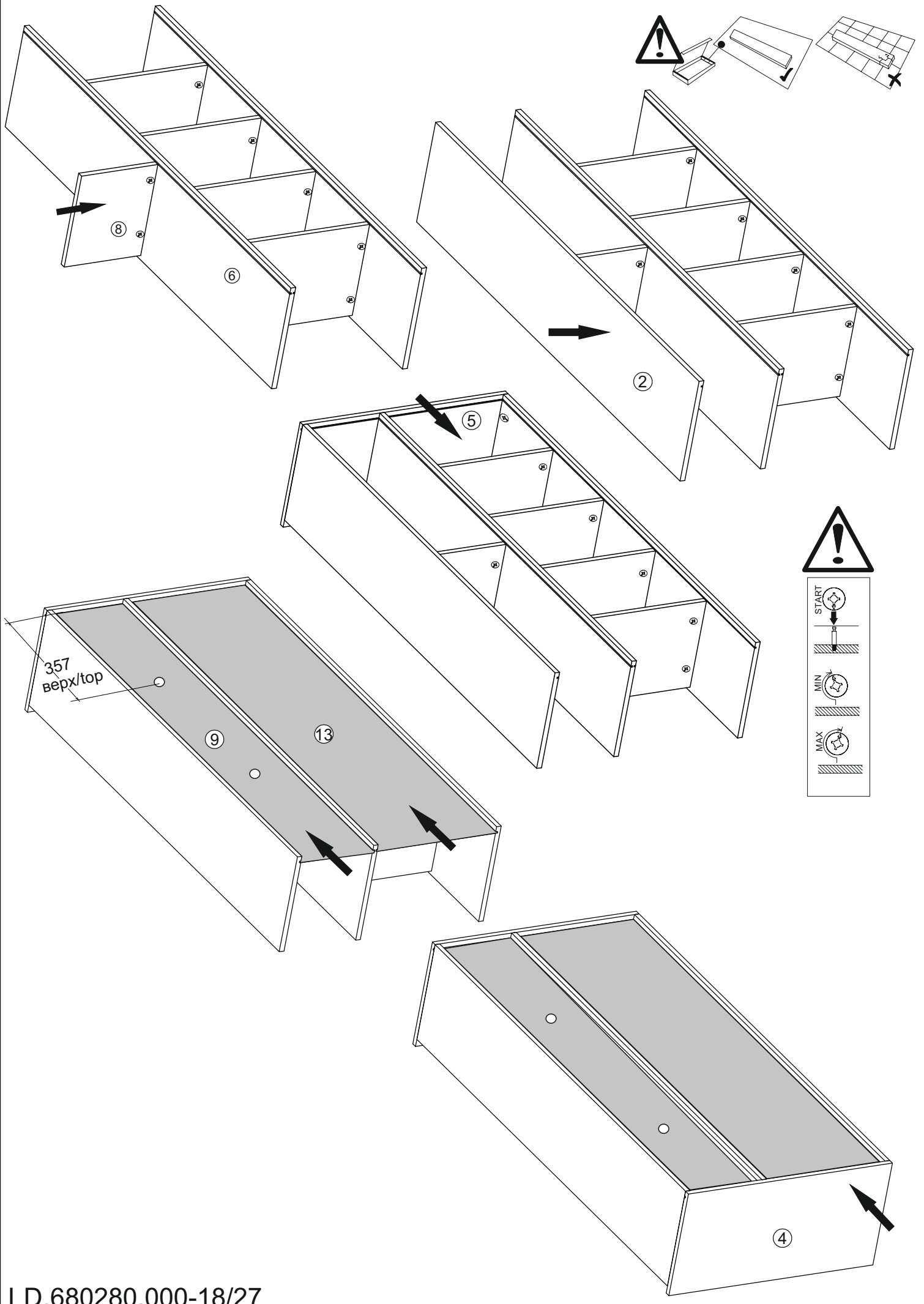


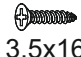

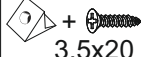




A x12	B x32	8x30 x12	I x3	P x8

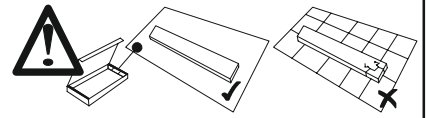



		8x30 							
A	x18	B	x2	C	x18	X	x5	b	x1

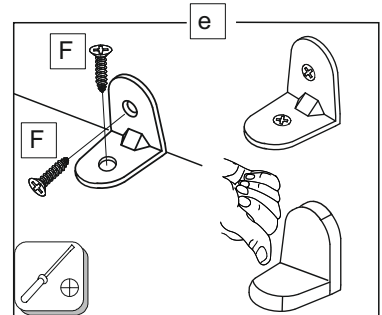
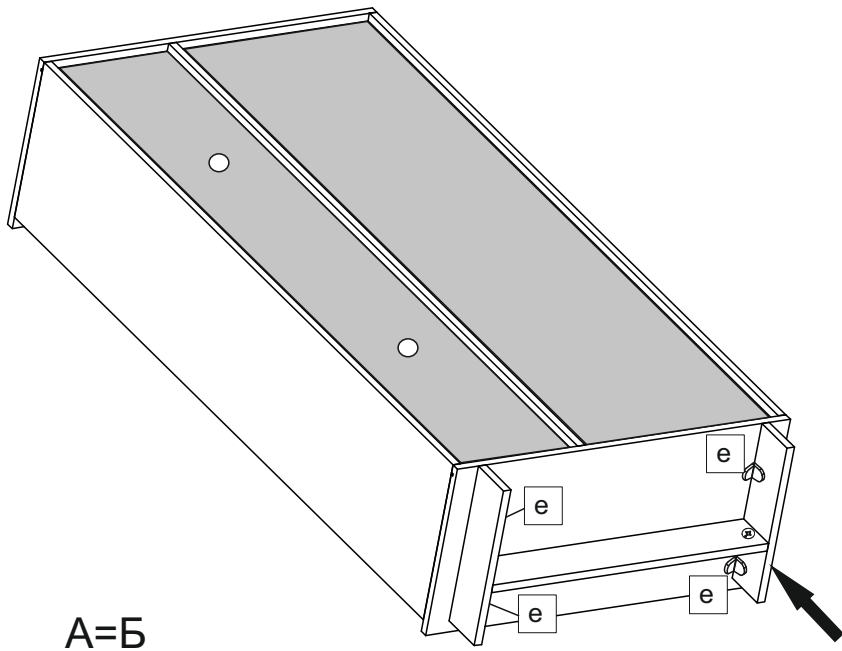




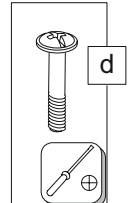
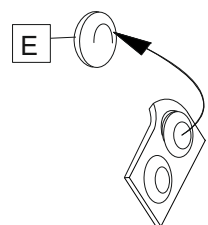
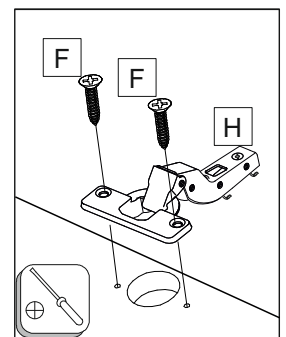
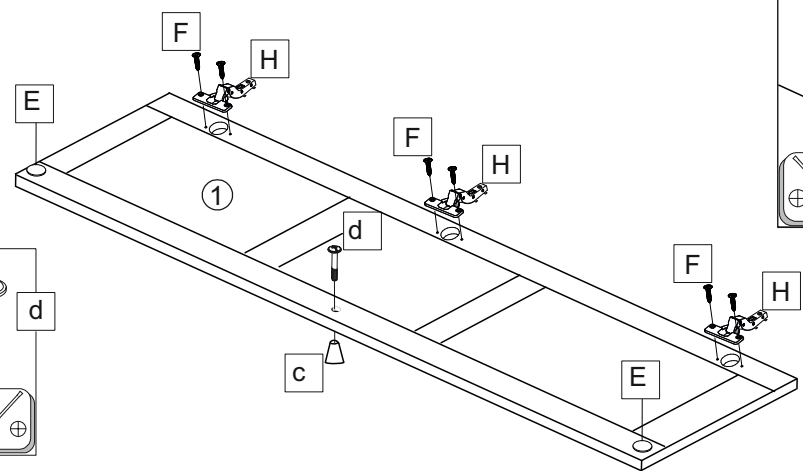
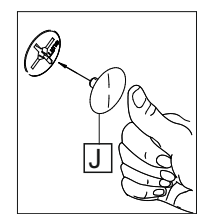
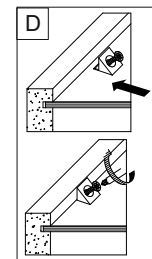
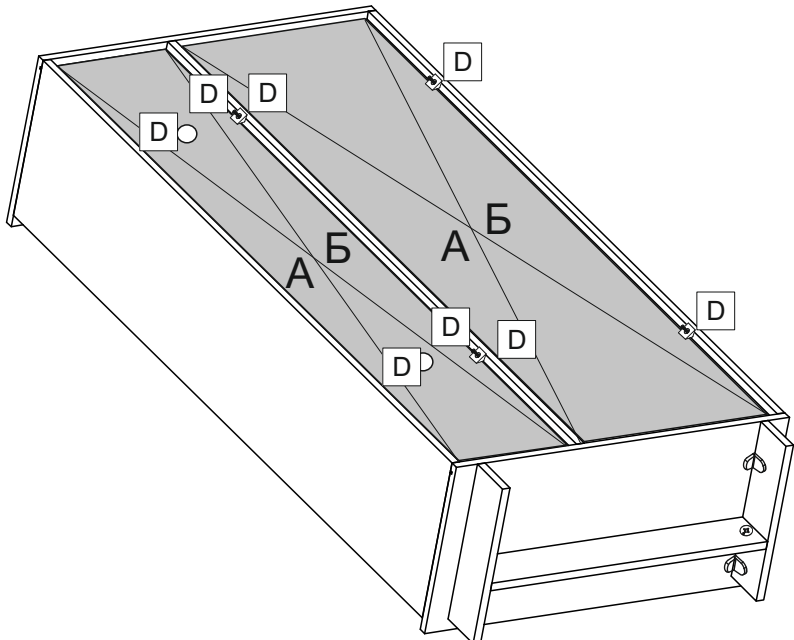
													
F	x14	e	x4	D	x8	J	x2	H	x3	c	x1	d	x1





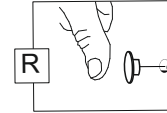
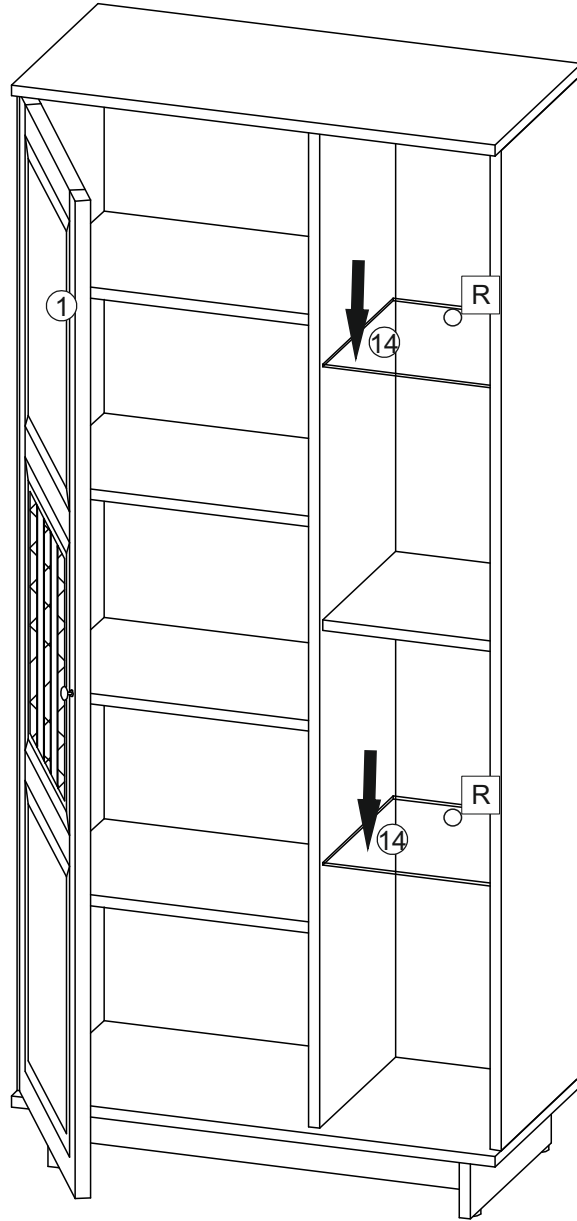
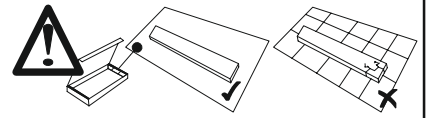
	x2
--	----



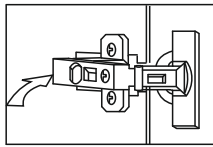
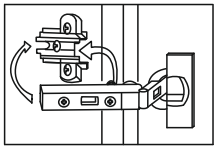
A=Б



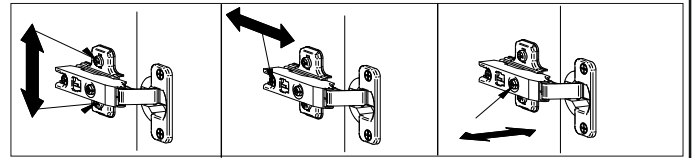
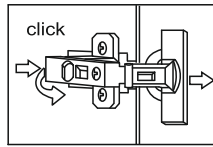
 $\phi 18$	 $\phi 5$
J x32	R x2



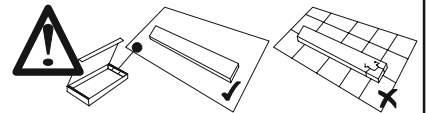
Installation



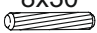

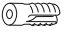



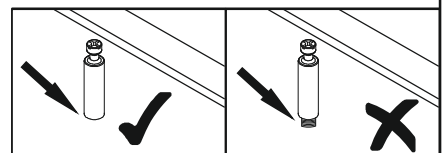
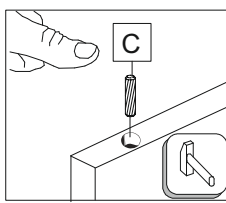
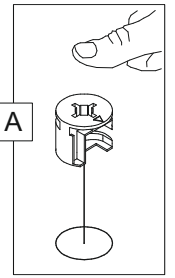
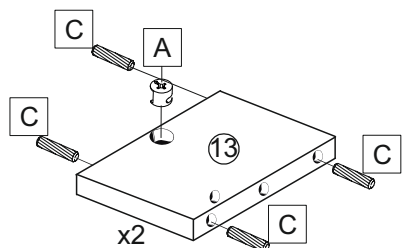
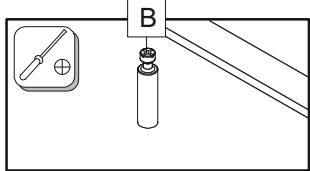
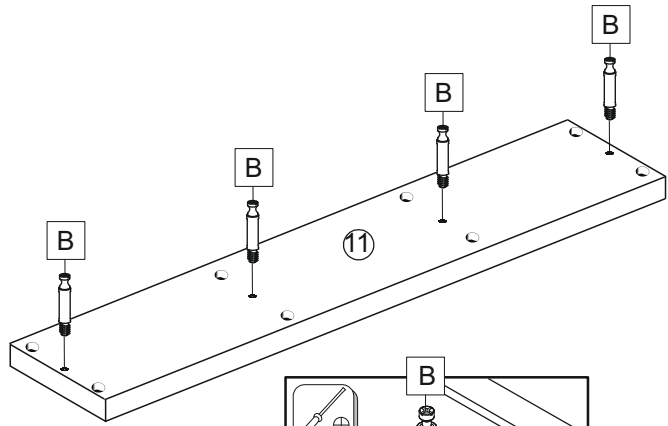
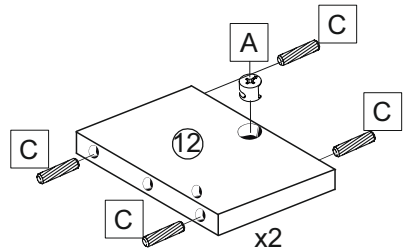
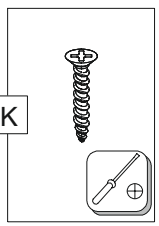
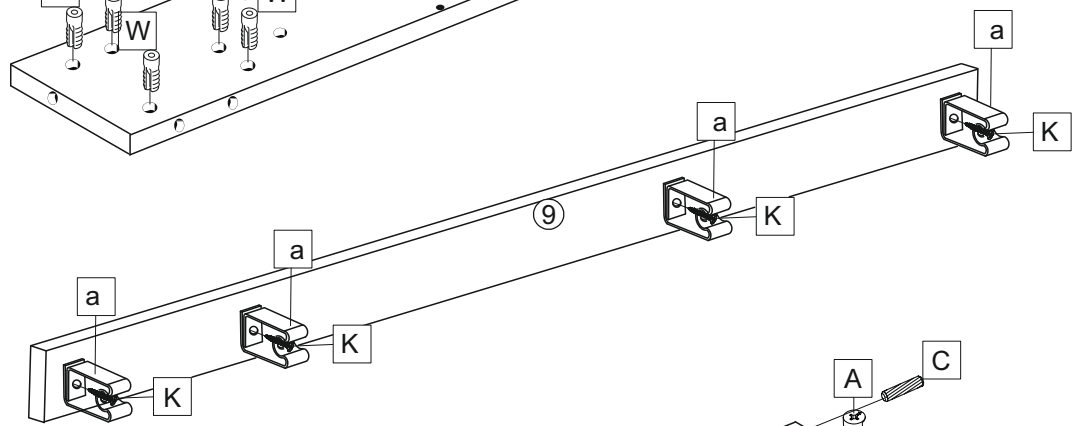
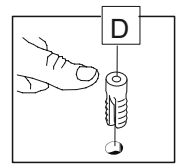
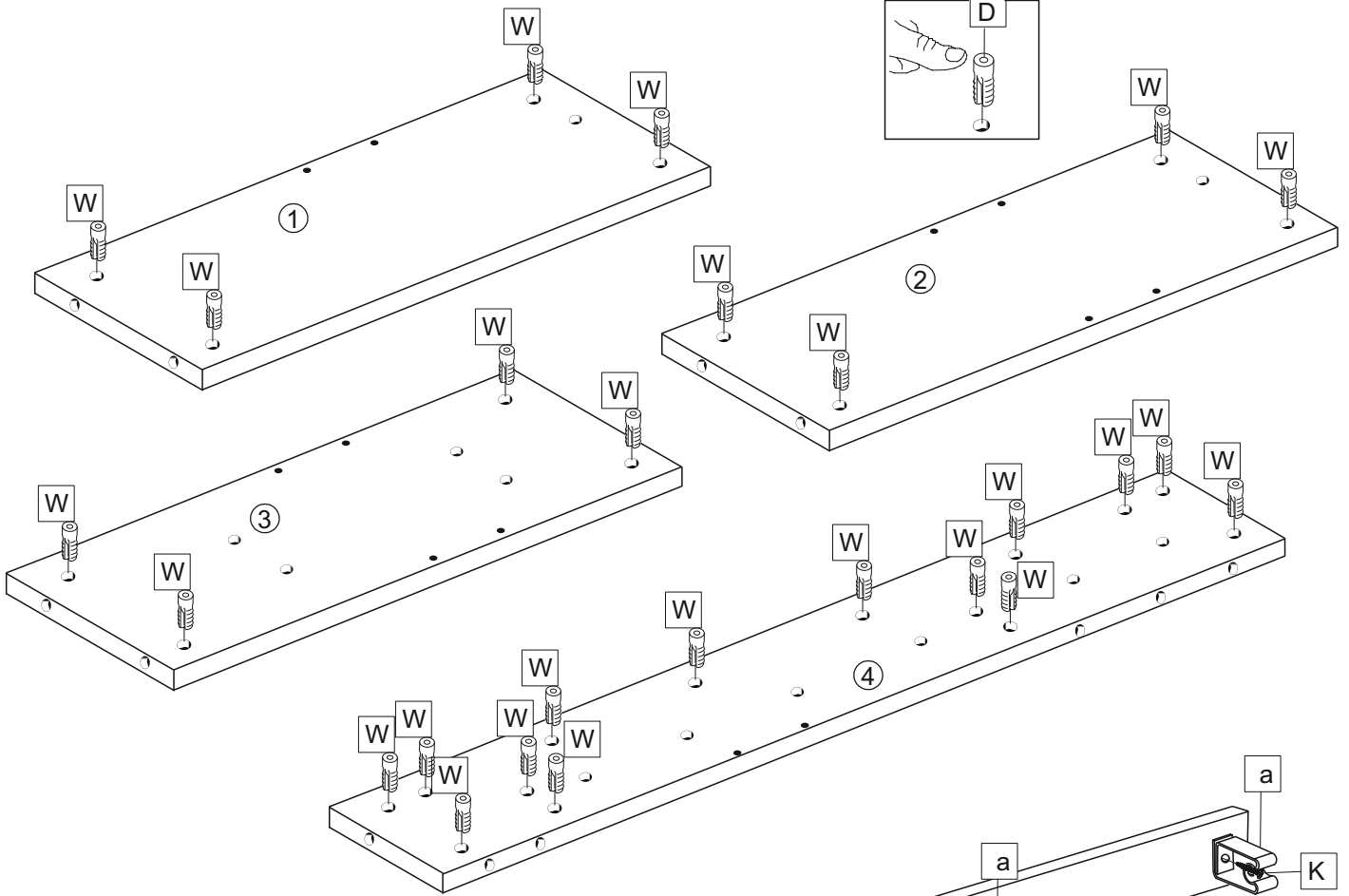
Dismount



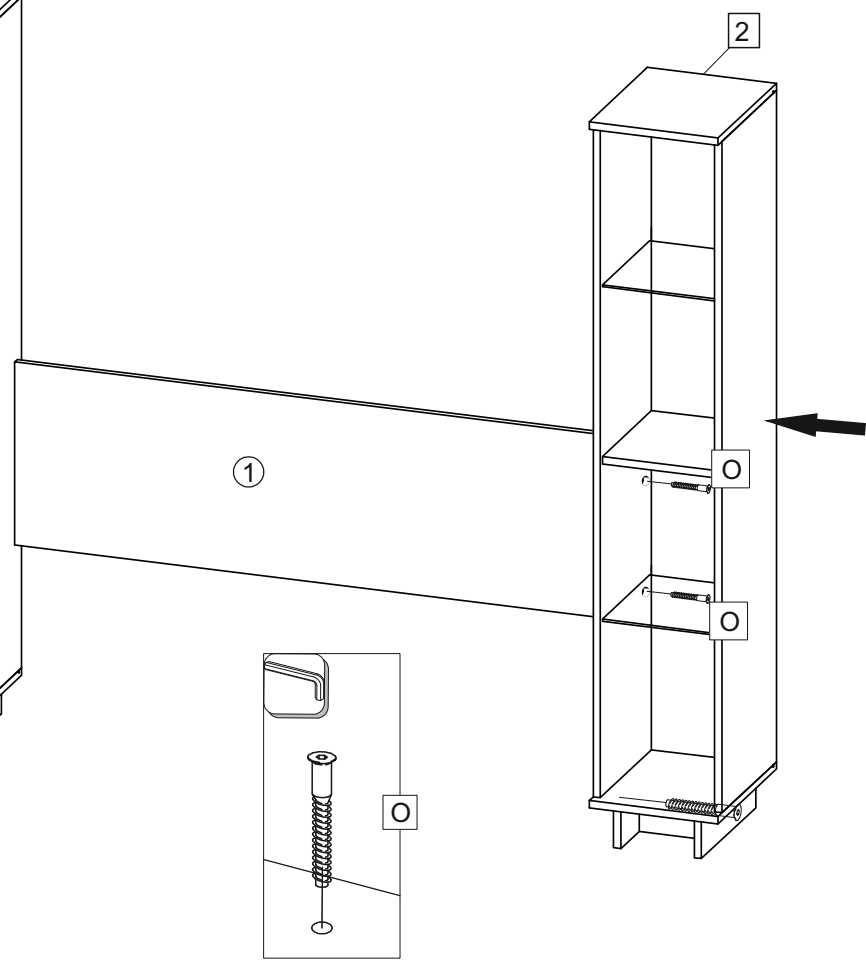
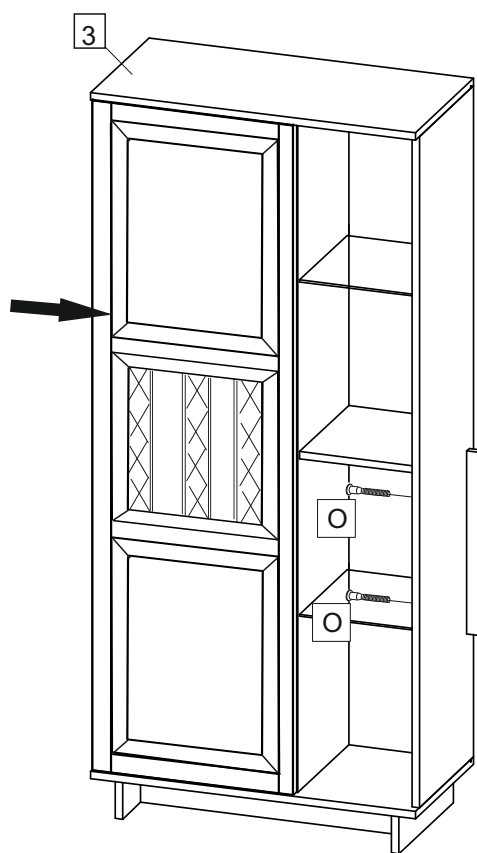
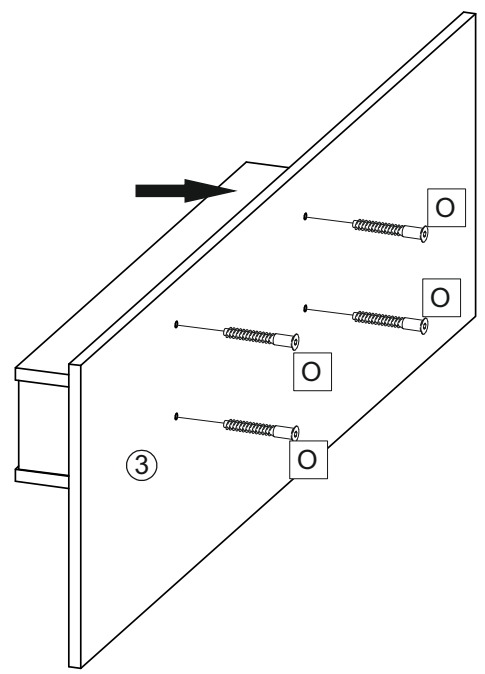
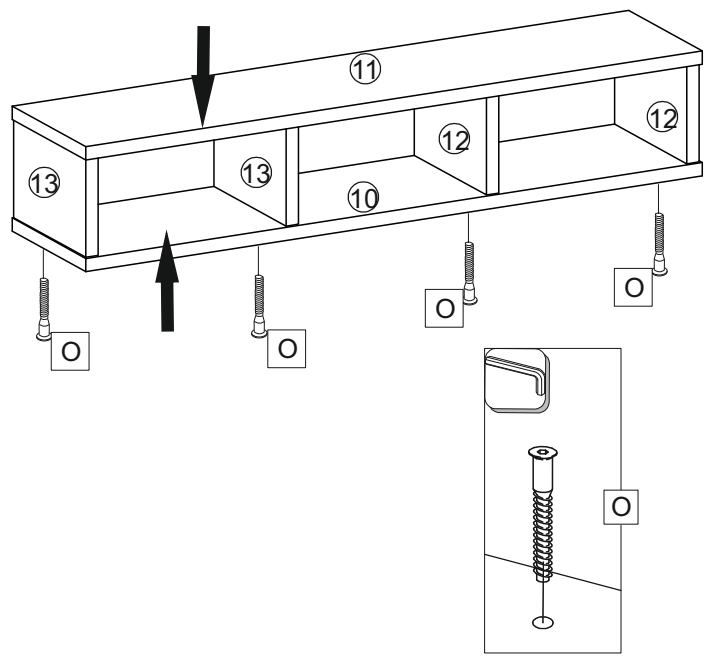
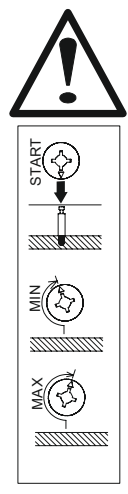
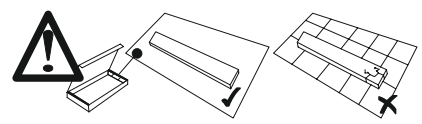
4 Тумба ТВ/ TV stand



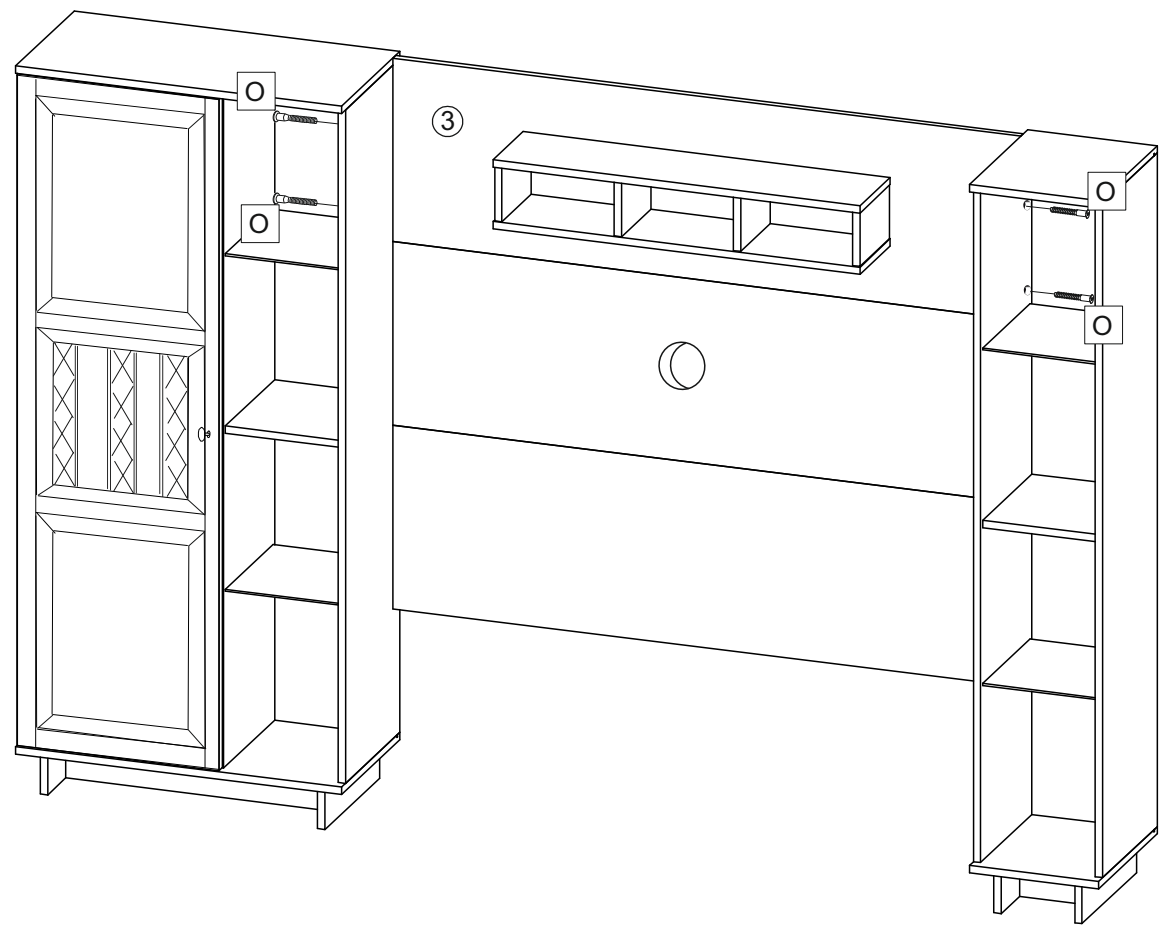
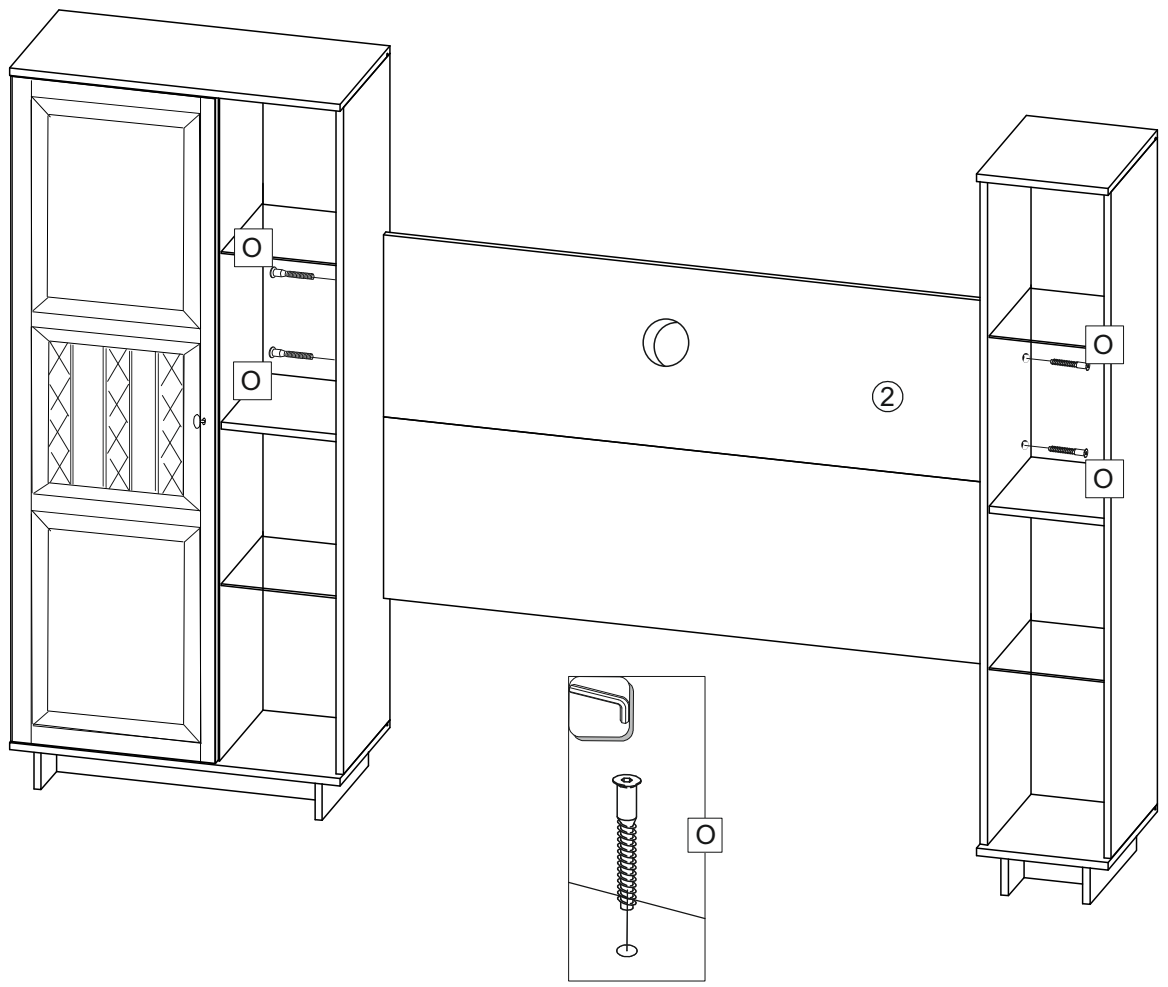
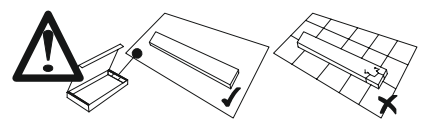
					
A	x4	8x30	3,5x13	W	a
		x16	x4	x26	x4





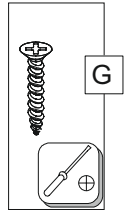
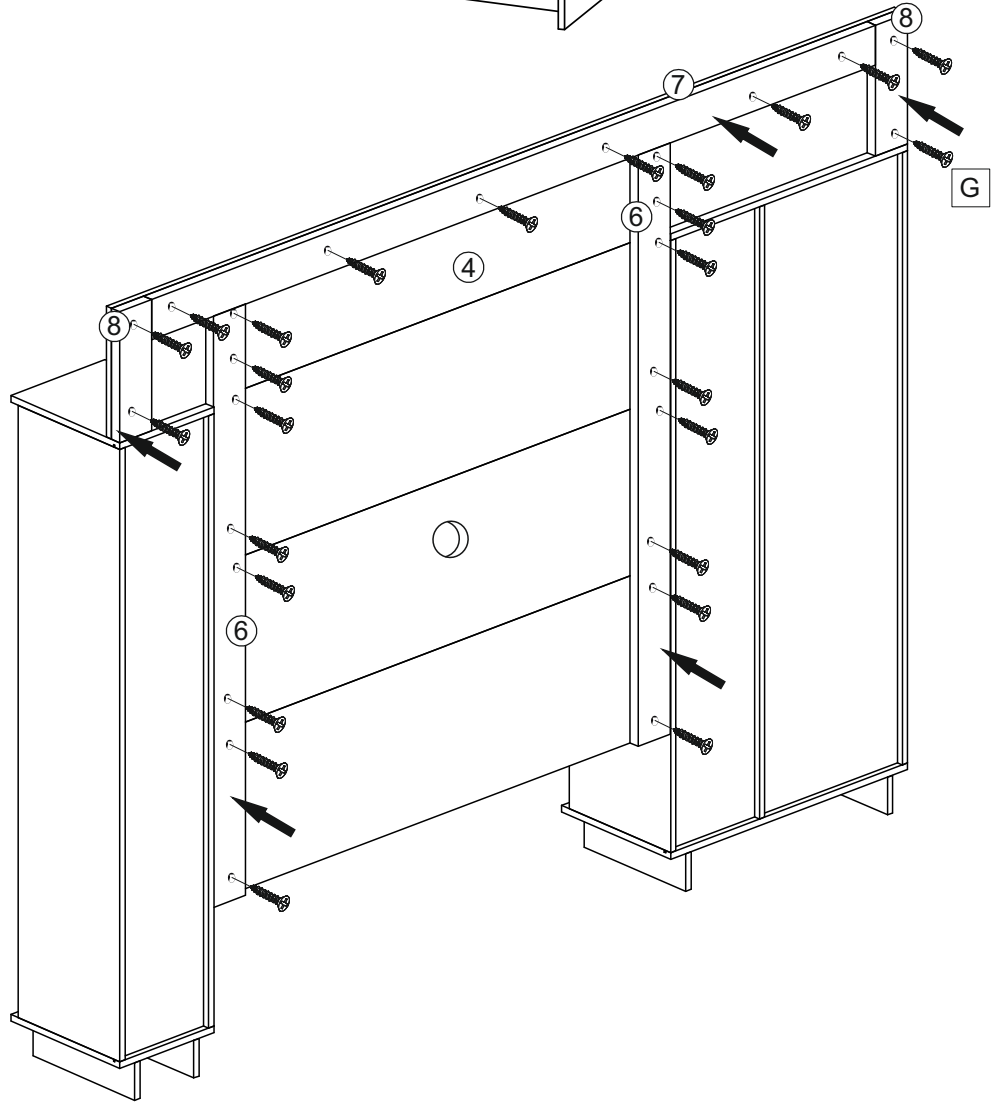
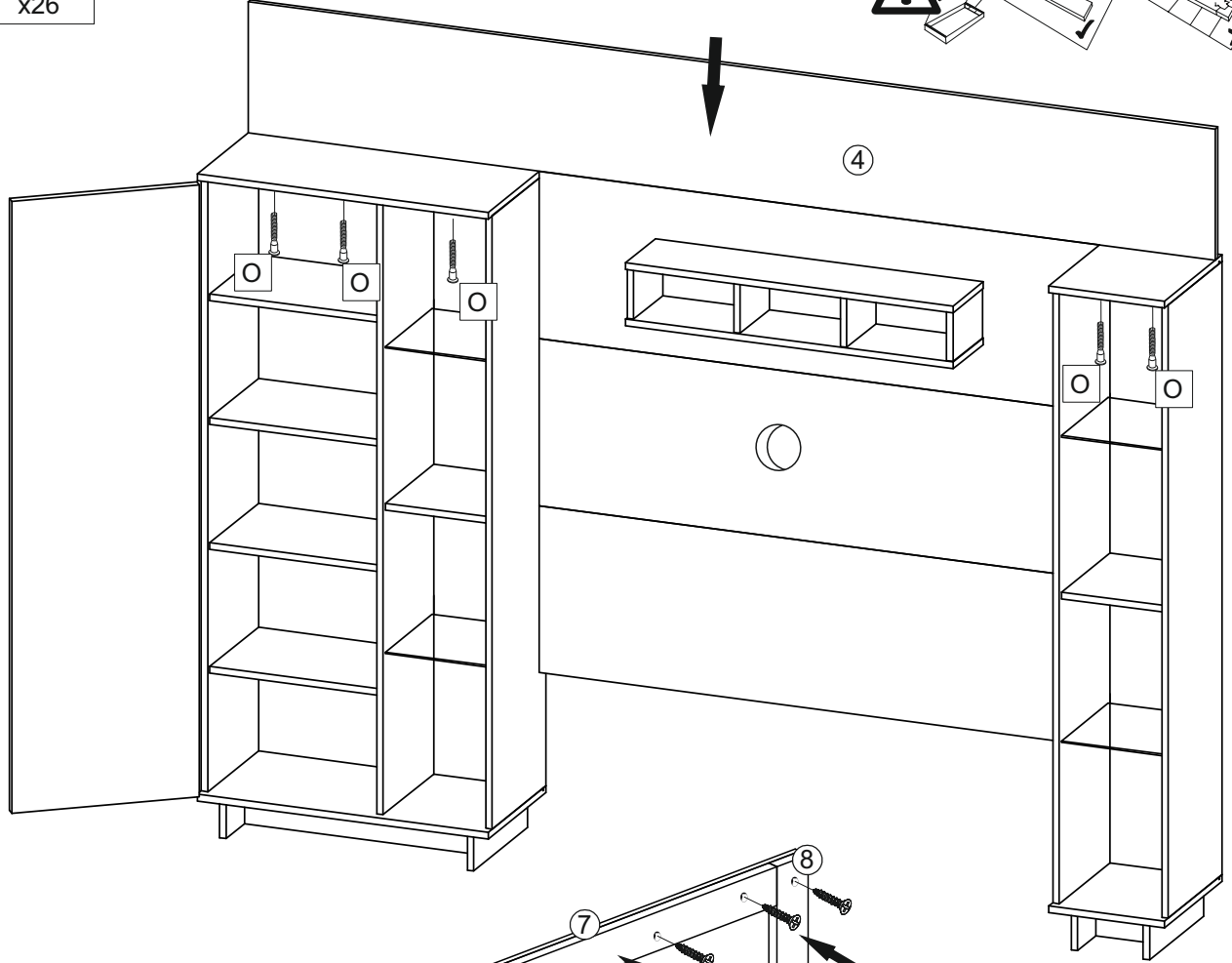
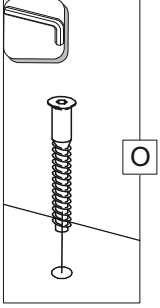
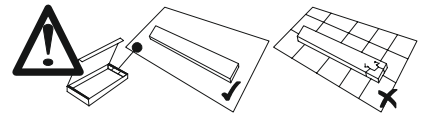
7x50
O x12





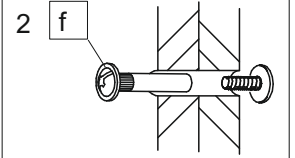
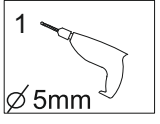
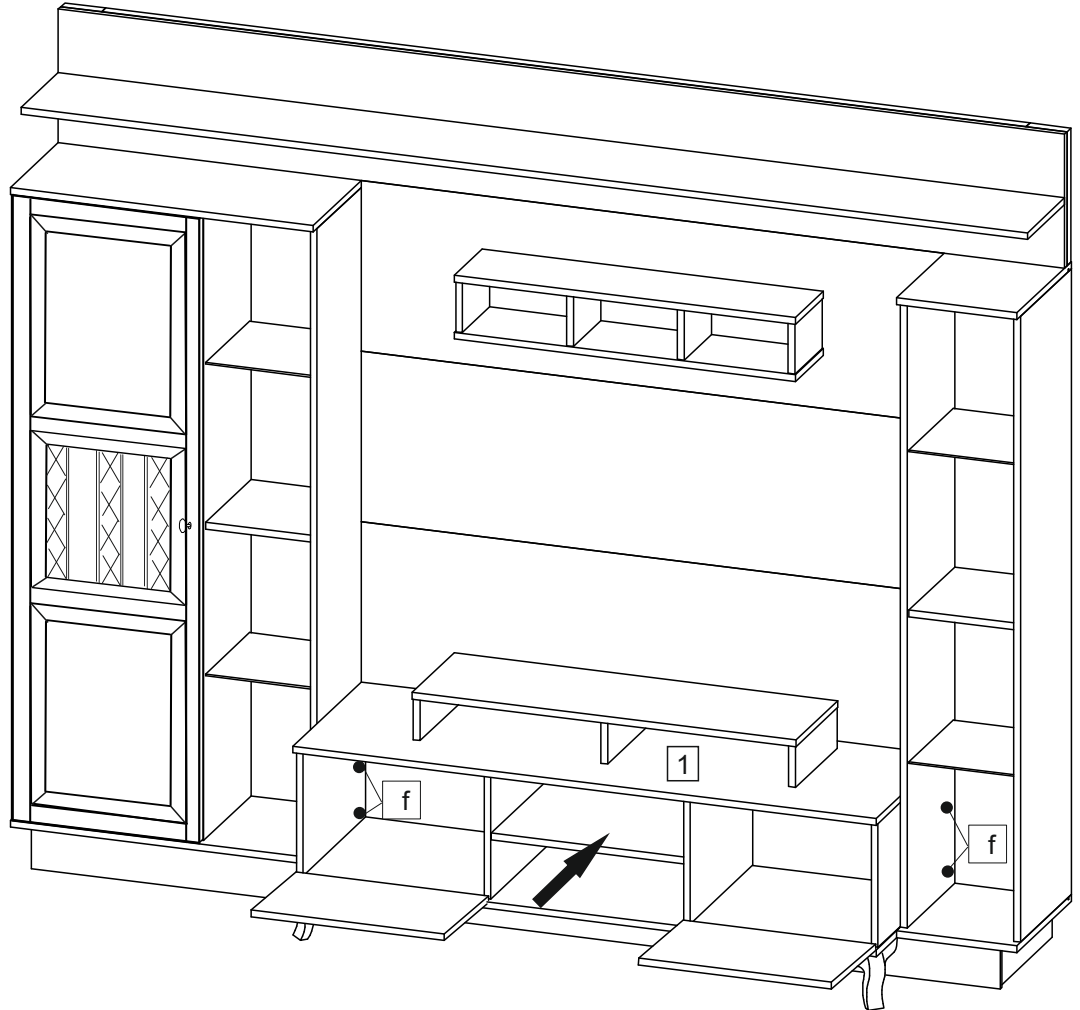
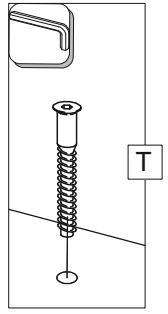
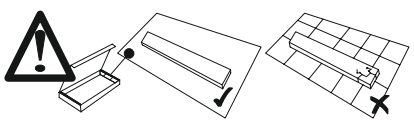
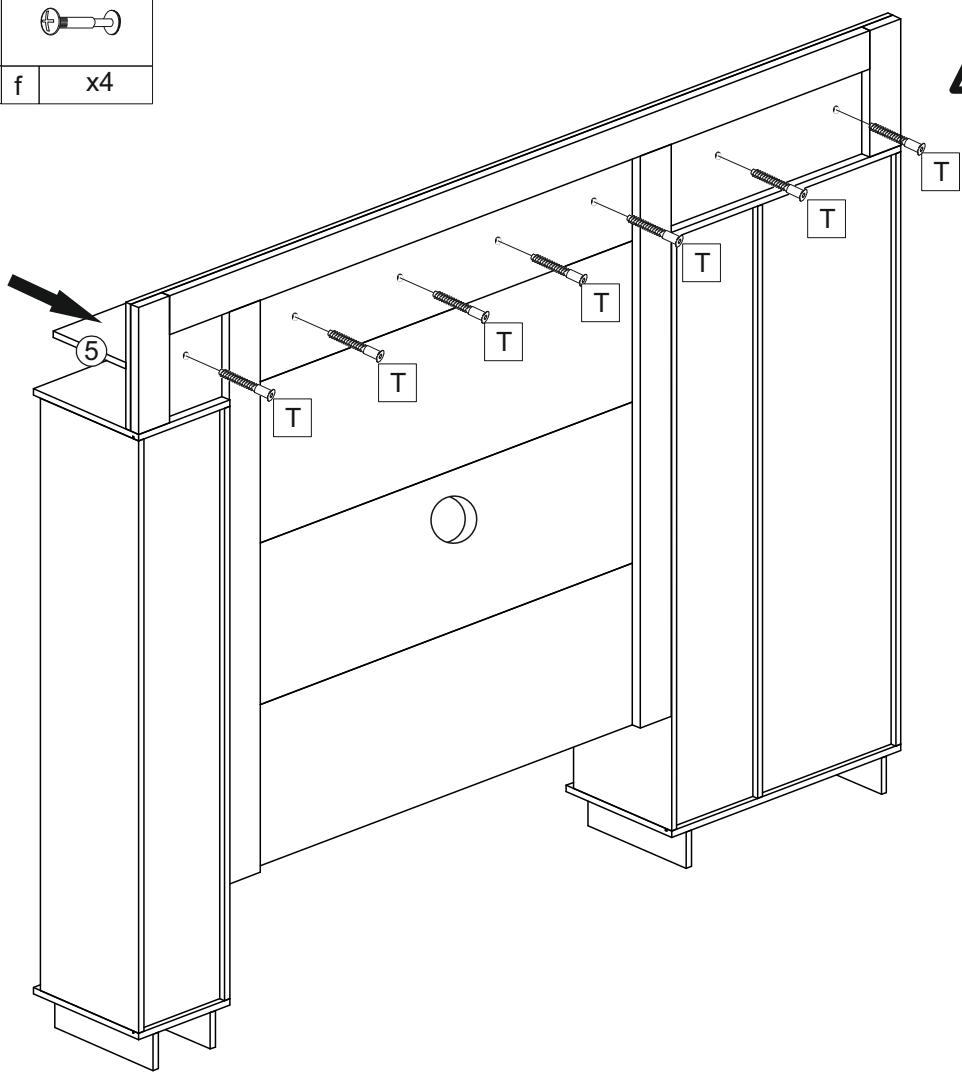
7x50
○ x8



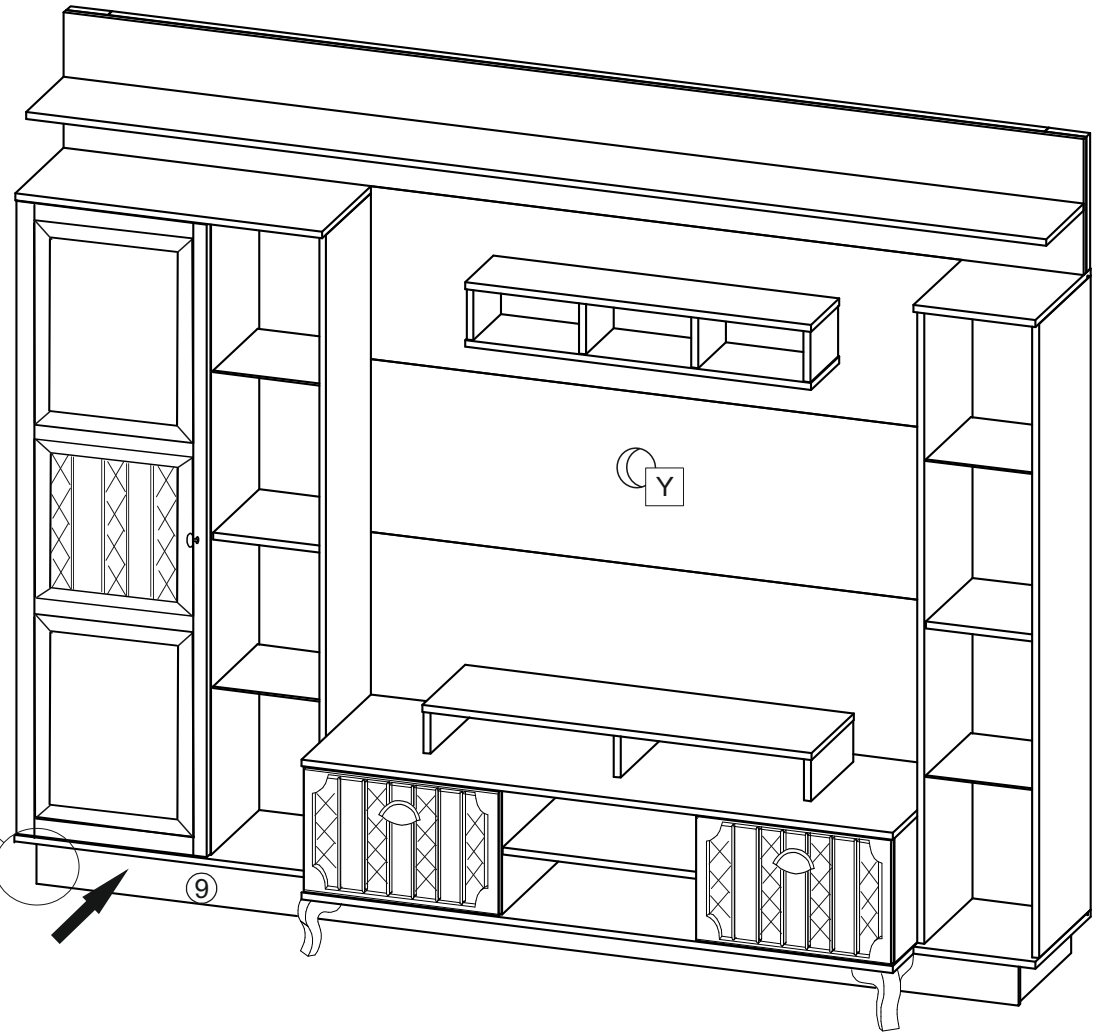
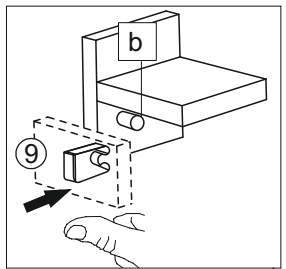
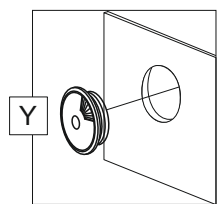
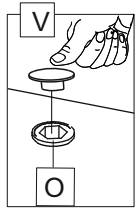
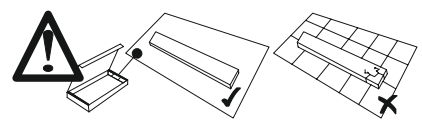
	
7x50	3,5x35
O x8	G x26



	
7x70	
T x7	f x4



 $\varnothing 14$	
V x32	Y x1



Уважаемый покупатель!

- Для удобства транспортирования и предотвращения повреждений, изделия поставляются в разобранном виде. Стоимость сборочных работ в стоимость изделия не включена.
- Сборку рекомендуется производить с помощью специалиста, так как неправильная сборка может привести к повреждениям мебели и(или) её опрокидыванию.
- Предприятие-изготовитель оставляет за собой право вносить незначительные конструктивные изменения, не ухудшающие внешний вид и не влияющие на функциональные свойства изделия.
- Для идентификации изделия рекомендуем сохранять упаковку с этикетками изделия до конца сборки.
- Все изделия мебели прошли процедуру обязательного подтверждения соответствия в форме сертификации или декларирования.

Гарантийный срок эксплуатации мебели:

НТД	Детской и для общественных помещений	бытовой
ГОСТ 16371-2014	18 мес	24 мес
ГОСТ 19917-2014	12 мес	18 мес

Установленный срок службы изделий мебели- 5 лет.

!!! Срок службы можно значительно продлить при бережном уходе и выполнении правил эксплуатации

ПРАВИЛА ЭКСПЛУАТАЦИИ И УХОДА ЗА МЕБЕЛЬЮ

1. Расстояние от источника тепла должно быть не менее 1 метра. Не допускайте соприкосновения горячих предметов с мебелью или продолжительного воздействия излучений, вызывающих нагревание поверхности мебели. При установке изделий мебели в непосредственной близости от нагревательных и отопительных приборов их поверхности во время эксплуатации должны быть защищены от нагрева. Температура нагрева элементов мебели не должна превышать +40 °С. Не следует ставить на поверхность горячие предметы без теплоизоляционных прокладок.
2. Во избежание возгорания не допускайте воздействия открытого огня (газовой горелки) и соприкосновения мебели с нагретыми до высокой температуры спиралями, дисками или поверхностями нагревательных приборов (электроплиток, кипятильников, электродуховок, паяльников, электрошипцов, утюгов, каминов, обогревателей и т.п.).
3. Не допускайте прямого воздействия солнечных лучей.
4. Изделия мебели должны храниться и эксплуатироваться при относительной влажности воздуха от 40% до 70%.
5. Не допускайте при эксплуатации мебели попадания воды и иных жидкостей на элементы изделий. При монтаже моек, раковин в изделия мебели для кухни должна быть предусмотрена их гидроизоляция в местах контакта с поверхностью корпуса изделия мебели.
6. Не используйте для чистки и ухода препараты, содержащие аммиак, растворители, кислоты, щелочи и абразивные вещества. Для ежедневного ухода пользуйтесь салфеткой из мягкой ткани. Для удаления загрязнений достаточно протереть поверхность салфеткой, смоченной раствором жидкого (нейтрального) моющего средства в теплой воде; чтобы вывести чернильное пятно, используйте спирт. После использования этих средств необходимо все насухо вытереть. Необходимо сразу же вытирать попавшие на поверхность капли или образовавшийся пар, особенно на изделиях шкафа под мойку. Детали из стекла следует протирать салфеткой с использованием стеклоочистителей. **Внимание! При использовании химических препаратов для чистки поверхностей, рекомендуем внимательно изучить инструкцию по применению!**
7. Механизмы открывания и трансформации (дверей, ящиков, кроватей) требуют постоянного ухода. В качестве профилактических мер рекомендуем: периодически осуществлять «затяжку» всех изделий металлофурнитуры, осуществляющих крепеж и регулировку узлов, обеспечивающих открывание и трансформацию подвижных элементов; без необходимости не держать открытыми навесные и врезные механизмы, обеспечивающие фиксацию подвижных элементов (дверей, ящиков и т.п.);
8. Не допускать нагрузок, не предусмотренных производителем для данного элемента конструкции (не выгибать двери и не навешивать на них одежду, не переламывать замки и т.п.);
9. Не перемещать конструктивно законченные элементы мебели с места на место, чтобы избежать нарушения жесткости конструкции. Не перемещать мебель волоком в целях исключения появления разного рода механических повреждений, перемещение мебели осуществлять поднятием с одновременным переносом.
10. От новой мебели может исходить естественный запах материалов, из которых она изготовлена. Запах может сохраняться в течение 3 недель с момента сборки. Для снижения интенсивности запаха рекомендуется:
 - для мягкой мебели- пропылесосить изделие и проветрить помещение.
 - для корпусной мебели- протирать ткань, смоченной мягким моющим средством, вытирать чистой сухой тканью и проветривать помещение, предварительно открывая все дверцы и ящики изделия. Данные действия необходимо повторять 3-4 раза в день.

ГАРАНТИЙНЫЕ ОБЯЗАТЕЛЬСТВА

1. Предприятие-изготовитель гарантирует соответствие изделий мебели требованиям технического регламента Таможенного союза ТР ТС 025/2012 «О безопасности мебельной продукции» и ГОСТ 16371-2014 «Мебель. Общие технические условия», ГОСТ 19917-2014 «Мебель для сидения и лежания. Общие технические условия» при соблюдении условий правильной сборки, эксплуатации и ухода за мебелью.
2. Гарантийный срок исчисляется со дня продажи изделия. Если день передачи товара потребителю установить невозможно, гарантийный срок исчисляется со дня изготовления мебели. Дефекты производственного характера, обнаруженные в течение гарантийного срока, устраняются за счёт предприятия-изготовителя.
3. Гарантия не распространяется на мебель, имеющую повреждения:
 - механические (изломы, царапины, трещины и др.), возникшие в процессе неправильной сборки и эксплуатации; имеет следы постороннего вмешательства в конструкцию или была попытка ремонта;
 - вызванные стихией, пожаром и бытовыми факторами;
 - вызванные попаданием на поверхность и кромки изделий воды, едких веществ и жидкостей (разбухание, изменение цвета и рисунка).
4. Гарантия не распространяется на мебель, если обнаружены несанкционированные изменения конструкции или изделие эксплуатировалось не в соответствии со своим целевым назначением или в условиях, для которых оно не предназначено.
5. Гарантия не распространяется также на мебель, не имеющую штампа ОТК в Свидетельстве о приёмке.

Дефектами мебели не являются: незначительная разнооттеночность и разнофактурность защитно-декоративных покрытий, тканей и кожаных заменителей; «бликование» их при изменении освещённости; лёгкие складки на облицовочном материале мягких элементов, возникшие после снятия нагрузок и исчезающие после разглаживания рукой; потёртости мебельных покрытий, возникшие в результате эксплуатации мебели.

СВИДЕТЕЛЬСТВО О ПРИЁМКЕ

Изделие изготовлено в соответствии с обязательными требованиями НТД и признано годным для эксплуатации **Набор мебели бытовой корпусной «Вилладжио»**

Штамп ОТК

Тумба ТВ комбинированная ЛД.680280.000

Дата изготовления

Декларация о соответствии ЕАЭС № RU Д-РУ.НА15.В.07759/20

Срок действия по 04.03.2025г.